

# Atlas Copco

# Instruction Manual



Manual de instrucțiuni pentru  
pompe centrifugale autoamorsabile  
cu motor diesel PAS  
Română - Romanian

**PAS 4 Kd S3A ESF**

**PAS 6 Kd S3A ESF**

**PAS 8 Kd S3A ESF**

V2403-M-DI-E3B-ACP

V2607-DI-T-E3B-ACP

V3307-DI-T-E3B-ACP

*Atlas Copco*



**PAS 4 Kd S3A**

**PAS 6 Kd S3A**

**PAS 8 Kd S3A**

**Manual de instrucțiuni pentru  
pompele centrifugale autoamorsabile  
cu motor diesel PAS**

Manual de instrucțiuni .....	5
Diagrame de circuite .....	75

**Traducerea instrucțiunilor  
originale.**

Printed matter N°  
2954 9112 50

10/2014



---

ATLAS COPCO - PORTABLE ENERGY DIVISION  
[www.atlascopco.com](http://www.atlascopco.com)

---

### **Limitarea garanției și răspunderii**

Folosiți numai piese autorizate.

Defecțiunile și problemele provocate datorită utilizării pieselor neautorizate nu sunt acoperite de garanția produsului și nu ne asumăm răspunderea pentru acestea.

Producătorul nu își asumă responsabilitatea pentru pagubele produse datorită modificărilor, accesoriilor sau conversiilor care nu au fost aprobate în scris de producător.

Neefectuarea lucrărilor de întreținere sau aducerea de modificări configurației mașinii poate reprezenta un pericol semnificativ, inclusiv pericol de incendiu.

Întrucât a făcut toate eforturile ca informațiile din acest manual să fie corecte, Atlas Copco nu-și asumă nicio responsabilitate pentru posibilele erori.

Copyright 2014, Grupos Electrógenos Europa, S.A., Zaragoza, Spania.

Utilizarea neautorizată sau copierea oricărei părți a acestui document este interzisă.

Această observație se aplică în special mărcilor comerciale, denumirilor de modele, numerelor de componente și desenelor.

This applies in particular to trademarks, model denominations, part numbers and drawings.

Felicitări pentru achiziționarea acestei pompe centrifugale PAS. Este un echipament solid, sigur și fiabil, construit conform celor mai recente tehnologii. Respectați instrucțiunile din această broșură și vă garantăm ani de funcționare fără probleme. Înainte de a utiliza echipamentul, citiți cu atenție instrucțiunile următoare. Deși am luat toate măsurile pentru asigurarea corectitudinii informațiilor din acest manual, Atlas Copco nu își asumă răspunderea pentru eventualele erori. Atlas Copco își rezervă dreptul de a efectua modificări fără notificare prealabilă.

## Cuprins

<b>1</b>	<b>Măsuri de siguranță pentru pompe.....</b>	<b>7</b>	2.4.6	Panou de comandă .....	18	4.2.2	Funcționarea automată .....	24
1.1	Introducere .....	7	2.4.7	Plăcuță de identificare și număr de serie .....	18	4.2.2.1	Pornirea.....	24
1.2	Măsuri de siguranță generale .....	8	2.4.8	Bușoane de golire și de alimentare .....	18	4.2.2.2	În timpul funcționării .....	24
1.3	Siguranța în timpul transportului și instalării .....	9	2.4.9	Talpă etanșă .....	18	4.2.2.3	Oprirea .....	24
1.4	Siguranța în timpul utilizării.....	10	<b>2.5</b>	<b>Caracteristici electrice.....</b>	<b>19</b>	4.2.3	Funcționarea manuală .....	25
1.5	Siguranța în timpul întreținerii și reparării.....	11	2.5.1	Panouri de comandă și semnalizare.....	19	4.2.3.1	Pornirea.....	25
1.6	Siguranța utilizării instrumentelor.....	12	2.5.1.1	Controler Qc1011™ .....	19	4.2.3.2	În timpul funcționării .....	25
1.7	Măsuri de precauție privind bateria .....	13	2.5.2	Înterupătoare cu flotor.....	20	4.2.3.3	Oprirea .....	25
<b>2</b>	<b>Piese principale .....</b>	<b>14</b>	<b>3</b>	<b>Instalarea și conectarea .....</b>	<b>21</b>	4.2.4	Configurarea Qc1011™ .....	26
2.1	Descriere generală.....	14	3.1	Ridicarea .....	21	4.2.4.1	Funcțiile butoanelor și ledurilor .....	26
2.2	Marcaje.....	16	3.2	Instalare .....	21	4.2.4.2	Ecranul indicatoarelor grafice.....	27
2.3	Domeniu de utilizare.....	17	3.2.1	Instalarea în spații închise.....	21	4.2.4.3	Configurarea panoului frontal.....	28
2.4	Caracteristici mecanice.....	17	3.2.2	Instalarea în aer liber .....	21	<b>5</b>	<b>Întreținerea.....</b>	<b>30</b>
2.4.1	Pompă.....	17	3.2.3	Conductele de aspirație și refluxare .....	22	5.1	<b>Programele de întreținere.....</b>	<b>30</b>
2.4.2	Motor.....	18	<b>4</b>	<b>Intrucțiuni de utilizare.....</b>	<b>23</b>	5.1.1	Programul de întreținere pentru PAS 4 .....	30
2.4.3	Sistem de răcire.....	18	4.1	Înainte de pornire.....	23	5.1.2	Programul de întreținere pentru PAS 6 .....	34
2.4.4	Dispozitive de siguranță.....	18	4.2	Punerea în funcțiune și configurarea Qc1011™ .....	23	5.1.3	Programul de întreținere pentru PAS 8 .....	38
2.4.5	Carcasă.....	18	4.2.1	Selectarea modului de funcționare .....	23	5.1.4	Utilizarea programului de întreținere .....	42
						5.1.5	Utilizarea pachetelor de service .....	42
						<b>5.2</b>	<b>Proceduri de întreținere a pompei .....</b>	<b>43</b>

5.2.1	Recomandări generale.....	43	5.4.5	Înlocuirea elementului filtrului de combustibil .....	49	<b>9</b>	<b>Dotări opționale disponibile pentru pompele PAS 4-6-8.....</b>	<b>62</b>
5.2.2	Verificarea garniturii mecanice.....	43	<b>5.5</b>	<b>Specificațiile motorului.....</b>	<b>49</b>	<b>9.1</b>	<b>Scheme de circuite .....</b>	<b>62</b>
5.2.3	Verificarea pompei de vid .....	43	5.5.1	Specificațiile combustibilului.....	49	<b>9.2</b>	<b>Prezentarea generală a dotărilor electrice opționale .....</b>	<b>62</b>
<b>5.3</b>	<b>Proceduri de întreținere a motorului .....</b>	<b>44</b>	5.5.2	Specificațiile uleiului de motor.....	49	<b>9.3</b>	<b>Descrierea dotărilor electrice opționale .....</b>	<b>62</b>
5.3.1	Verificarea nivelului uleiului de motor 44		5.5.3	Specificațiile lichidului de răcire a motorului .....	51	9.3.1	Comutator baterie .....	62
5.3.2	Schimbarea uleiului de motor și a filtrului de ulei .....	44	<b>6</b>	<b>Verificări și depanare.....</b>	<b>52</b>	<b>9.4</b>	<b>Prezentarea generală a dotărilor mecanice opționale .....</b>	<b>62</b>
5.3.3	Verificarea lichidului de răcire .....	45	<b>6.1</b>	<b>Depanarea motorului .....</b>	<b>52</b>	<b>9.5</b>	<b>Descrierea dotărilor mecanice opționale .....</b>	<b>62</b>
5.3.3.1	Monitorizarea stării lichidului de răcire		<b>6.2</b>	<b>Remediarea problemelor pompei ...</b>	<b>55</b>	9.5.1	Paravan de scântei integrat .....	62
5.3.3.2	Completarea lichidului de răcire.....	45	6.2.1	Prezentare generală a posibilelor probleme de funcționare .....	55	9.5.2	Conexiune pentru rezervor de combustibil extern (cu/fără racorduri rapide).....	63
5.3.3.3	Înlocuirea lichidului de răcire.....	45	6.2.2	Riscurile reziduale.....	57	9.5.3	Tren de rulare (osie, bară de tractare, urechi de tractare).....	63
<b>5.4</b>	<b>Proceduri de reglare și service.....</b>	<b>46</b>	<b>6.3</b>	<b>Remediarea problemelor semnalate prin alarmele controlerului .....</b>	<b>57</b>	9.5.4	Conducte de aspirație și refulare .....	64
5.4.1	Curățarea radiatorului .....	46	6.3.1	Aspecte generale .....	57	<b>10</b>	<b>Specificații tehnice.....</b>	<b>65</b>
5.4.2	Curățarea rezervorului de combustibil .....	46	6.3.2	Prezentare generală a pictogramelor pentru defecțiuni.....	58	<b>10.1</b>	<b>Specificații tehnice ale echipamentului/motorului/pompei .....</b>	<b>65</b>
5.4.3	Întreținerea bateriei .....	47	<b>7</b>	<b>Depozitarea pompei.....</b>	<b>60</b>	<b>10.2</b>	<b>Tabele de reducere .....</b>	<b>69</b>
5.4.3.1	Electrolitul .....	47	<b>7.1</b>	<b>Depozitarea .....</b>	<b>60</b>	<b>10.3</b>	<b>Înălțimea de aspirație.....</b>	<b>71</b>
5.4.3.2	Activarea unei baterii uscate.....	47	<b>7.2</b>	<b>Pregătirea pentru funcționare după stocare.....</b>	<b>60</b>	<b>10.4</b>	<b>Șuruburile esențiale.....</b>	<b>72</b>
5.4.3.3	Reîncărcarea unei baterii.....	47	<b>8</b>	<b>Eliminarea .....</b>	<b>61</b>	<b>10.5</b>	<b>Conversii unități SI în unități britanice .....</b>	<b>73</b>
5.4.3.4	Apă distilată de adaos.....	47	<b>8.1</b>	<b>Aspecte generale .....</b>	<b>61</b>	<b>10.6</b>	<b>Plăcuța de identificare .....</b>	<b>73</b>
5.4.3.5	Întreținerea periodică a bateriei .....	47	<b>8.2</b>	<b>Eliminarea materialelor.....</b>	<b>61</b>			
5.4.4	Operațiuni de service pentru filtrul de aer al motorului.....	48						
5.4.4.1	Piese principale.....	48						
5.4.4.2	Recomandare .....	48						
5.4.4.3	Curățarea filtrului de praf .....	48						
5.4.4.4	Înlocuirea elementului filtrului de aer ..	48						

# 1 Măsurile de siguranță pentru pompe

**Citiți cu atenție și respectați instrucțiunile înainte de tractarea, ridicarea, utilizarea, întreținerea sau repararea pompei.**

## 1.1 Introducere

Atlas Copco practică politica de a oferi clienților produse sigure, fiabile și eficiente. Factorii luați în considerare includ:

- utilizarea produselor în scopul pentru care au fost concepute, precum și în alte scopuri previzibile, precum și mediile în care vor funcționa aceste produse,
- reguli, legislație și reglementări în vigoare,
- durata prevăzută de funcționare a produsului, în condițiile respectării condițiilor de întreținere și revizie,
- oferirea unui manual actualizat.

Înainte de a manipula orice produs, citiți manualul său de instrucțiuni. În afară de instrucțiuni detaliate despre utilizare, manualul oferă și informații privind siguranța, întreținerea preventivă etc.

Păstrați manualul în apropierea echipamentului, pentru a putea fi consultat cu ușurință de către operatori.

Consultați măsurile de siguranță ale motorului și a altor echipamente, măsuri furnizate separat sau menționate pe echipamente sau pe piesele echipamentului.

Aceste măsuri de siguranță sunt de ordin general, prin urmare este posibil ca unele afirmații să nu fie valabile pentru anumite echipamente.

Echipamentele Atlas Copco pot fi operate, reglate, întreținute sau reparate numai de persoane calificate. Conducerea firmei este responsabilă pentru numirea operatorilor cu instruirea și calificarea necesare fiecărui tip de post.

### Nivel de calificare 1: Operator

Operatorul este instruit cu privire la toate aspectele utilizării aparatului prin intermediul butoanelor și cu privire la aspectele de siguranță.

### Nivel de calificare 2: Tehnician mecanic

Tehnicianul mecanic are același nivel de instruire referitoare la operarea echipamentului ca și operatorul. În plus, tehnicianul mecanic este instruit cu privire la operațiunile de întreținere și reparații, conform instrucțiunilor din manual, având permisiunea de a modifica setările sistemului de control și siguranță. Tehnicianul mecanic nu lucrează cu componente electrice sub tensiune.

### Nivel de calificare 3: Tehnician electronist

Tehnicianul electronist are aceeași instruire și calificări ca și operatorul și tehnicianul mecanic. În plus, tehnicianul electronist poate să efectueze reparații electrice în diversele compartimente ale echipamentului. Acestea includ lucrările pe componente electrice sub tensiune.

### Nivel de calificare 4: Specialist de la producător

Acesta este un specialist trimis de producător sau de agentul acestuia pentru a efectua reparații complexe sau modificări ale echipamentului.

În general, este contraindicată operarea echipamentului de mai mult de două persoane, deoarece se poate reduce siguranța utilizării. Luați măsurile necesare pentru a împiedica accesul persoanelor neautorizate la echipament și a elimina toate pericolele posibile.

La manipularea, punerea în funcțiune, revizia și/sau întreținerea sau repararea echipamentelor Atlas Copco, mecanicii trebuie să respecte normele de siguranță din domeniu, precum și toate regulamentele și ordonanțele naționale privind siguranța. Lista următoare prezintă directive și măsuri de siguranță valabile pentru echipamentele Atlas Copco.

Nerespectarea măsurilor de siguranță poate periclita personalul, putând avea un impact negativ și asupra mediului și utilajelor:

- periclitatea personalului datorită factorilor electrici, mecanici sau chimici,
- periclitatea mediului datorită scurgerilor de ulei, solvenți sau alte substanțe,
- periclitatea utilajelor datorită funcționării defectuoase.

Atlas Copco nu își asumă responsabilitatea pentru pagubele sau vătămările provocate prin nerespectarea acestor precauții sau prin nerespectarea măsurilor de siguranță în timpul manipulării, operării, întreținerii sau reparării, inclusiv a măsurilor care nu sunt menționate în acest manual de instrucțiuni.

Producătorul nu își asumă responsabilitatea pentru pagubele produse datorită utilizării unor componente care nu sunt originale și datorită modificărilor, accesoriilor sau conversiilor care nu au fost aprobate în scris de producător.

Dacă afirmațiile din acest manual nu respectă legislația națională, se aplică cea mai strictă dintre acestea.

Afirmațiile din aceste măsuri de siguranță nu trebuie interpretate ca sugestii, recomandări sau îndemnuri pentru utilizarea într-un mod care să încalce legile sau reglementările în vigoare.

## 1.2 Măsuri de siguranță generale

- 1 Marfa trebuie verificată la sosire, pentru a se evalua eventualele deteriorări produse în timpul transportului. Pierderile sau deteriorările trebuie raportate imediat transportatorilor și expeditorului. Verificați dacă marfa corespunde întocmai descrierii din documentele de transport și înștiințați expeditorul cu privire la orice diferență cât mai curând posibil. Precizați întotdeauna tipul pompei și numărul de serie stanțat de identificare.
- 2 Proprietarul este responsabil pentru asigurarea funcționării echipamentului în condiții de siguranță. Componentele și accesoriile echipamentului trebuie înlocuite dacă lipsesc sau dacă nu îndeplinesc condițiile de siguranță.
- 3 Supervizorul sau responsabilul trebuie să se asigure că toate instrucțiunile privind operarea și întreținerea utilajelor și echipamentelor sunt respectate întotdeauna cu strictețe; de asemenea, trebuie să se asigure că utilajele, accesoriile, dispozitivele de protecție și aparatele consumatoare sunt în bună stare de funcționare și că nu prezintă uzură anormală sau modificări neautorizate.

- 4 Dacă există indicii sau suspiciuni că una dintre piesele interne ale echipamentului s-a supraîncălzit, echipamentul trebuie oprit, însă capacele de inspecție trebuie deschise numai după scurgerea unei perioade suficiente pentru răcire; astfel, se evită riscul aprinderii spontane a vaporilor de ulei la intrarea aerului.
- 5 Parametrii normali (presiuni, temperaturi, viteze etc.) vor fi inscripționați astfel încât să reziste în timp.
- 6 Utilizați echipamentul doar în scopul în care a fost conceput și în cadrul parametrilor nominali (presiune, temperatură, turații etc.).
- 7 Utilajele și echipamentele trebuie păstrate curate, adică fără acumulări de ulei, praf sau alte impurități.
- 8 Pentru a preveni creșterea temperaturii de funcționare, inspectați și curățați regulat suprafețele de transfer termic (lamelele radiatorului, radiatoarele intermediare, cămășile de apă etc.). Consultați programul de întreținere.
- 9 Toate dispozitivele de reglare și de siguranță trebuie întreținute cu atenție pentru a le asigura funcționarea corectă. Nu este permisă scoaterea acestora din funcțiune.
- 10 Precizia indicatoarelor de presiune și temperatură trebuie verificată periodic. Acestea trebuie înlocuite de îndată ce abaterile depășesc toleranța permisă.
- 11 Dispozitivele de siguranță trebuie testate conform datelor din programul de întreținere al manualului de instrucțiuni, pentru a determina dacă funcționează corect.
- 12 Verificați inscripțiile și etichetele informative de pe echipament.

- 13 În cazul în care etichetele de siguranță sunt deteriorate sau distruse, trebuie înlocuite în interesul siguranței operatorului.
- 14 Mențineți curățenia zonei de lucru. Dezordinea sporește riscul de accidente.
- 15 Când lucrați la echipament, purtați echipament de protecție. În funcție de tipul activității, acesta poate include: ochelari de protecție, antifoaie, cască de protecție (inclusiv vizor), mănuși de protecție, îmbrăcăminte de protecție, încălțăminte de protecție. Nu lăsați părul lung despletit (protejați părul lung cu o plasă de prins părul) și nu purtați îmbrăcăminte largă sau bijuterii.
- 16 Luați măsuri de prevenire a incendiilor. Manipulați cu atenție combustibilul, uleiul și antigetul, deoarece sunt inflamabile. Nu fumați și nu vă apropiați cu flacără deschisă în timpul manipulării acestor substanțe. Țineți la îndemână un stingător.



### 1.3 Siguranța în timpul transportului și instalării

Înainte de a ridica un echipament, fixați toate componentele pivotante, cum ar fi ușile și bara de tractare.

Nu atașați cabluri, lanțuri sau frânghii direct la cârligul de ridicare; montați un cârlig de macara sau un inel de ridicare ce respectă reglementările locale privind siguranța. Nu permiteți curbarea puternică a cablurilor, lanțurilor sau frânghiilor de ridicare.

Ridicarea cu un elicopter este interzisă.

Este strict interzisă staționarea sau trecerea pe sub sarcina ridicată. Nu ridicați niciodată echipamentul deasupra persoanelor sau zonelor rezidențiale. Mențineți accelerarea și frânarea ridicării în limitele de siguranță.

- 1 Înainte de a manevra pompa, consultați datele privind dimensiunea și greutatea, prezente pe plăcuța de identificare.
- 2 Operațiunile de transport și mutare pot fi foarte periculoase dacă nu sunt executate cu atenție maximă. Curățați și delimitați zona în care echipamentul va fi mutat; verificați dacă mijloacele disponibile sunt complete și adecvate.
- 3 Înainte de a tracta echipamentul:
  - verificați bara de tractare, sistemul de frânare și cârligul de tractare. De asemenea, verificați cuplajul vehiculului de tractare,
  - verificați capacitatea de tractare și frânare ale vehiculului de tractare,
  - verificați dacă bara de tractare, rola sau piciorul de sprijin sunt blocate în poziție ridicată,
  - asigurați-vă că urechea de tractare poate pivota liber pe cârlig,
  - verificați dacă roțile sunt bine fixate și anvelopele sunt în bună stare și umflate corect,

- conectați cablul luminilor de semnalizare, verificați toate lămpile și conectați cuplajele frânei pneumatice,
  - montați cablul sau lanțul de siguranță la vehiculul de tractare,
  - dacă este cazul, îndepărtați calele de sub roți și decuplați frâna de parcare.
- 4 Pentru a tracta un echipament, folosiți un vehicul de tractare de mare capacitate. De asemenea, consultați documentația vehiculului de tractare.
  - 5 Nu depășiți viteza maximă de tractare a echipamentului (respectați normele locale).
  - 6 Amplasați echipamentul pe teren orizontal și cuplați frâna de parcare înainte de a deconecta echipamentul de la vehiculul de tractare. Decuplați cablul sau lanțul de siguranță. Dacă echipamentul nu este dotat cu frână de parcare sau cu rolă de spatele roților. Dacă bara de tractare poate fi amplasată vertical, dispozitivul de blocare trebuie cuplat și menținut în bună stare de funcționare.
  - 7 Echipamentul trebuie transportat în poziție orizontală și așezat în siguranță. În cazul transportării unui echipament netractable pe un camion, asigurați-l prin atașarea de chingi prin orificiile de ridicare, găurile din șasiu din față și din spate sau din bara de ridicare. Pentru a evita defecțiunile, nu amplasați chingi pe acoperișul echipamentului.
  - 8 Pentru ridicarea componentelor grele, trebuie utilizat un elevator de mare capacitate, testat și aprobat conform normelor locale de siguranță.
  - 9 Cârligele, urechile, inelele de ridicare etc. nu trebuie îndoite, iar sarcinile trebuie aplicate numai pe axa lor de încărcare. Capacitatea unui dispozitiv

de ridicare se diminuează când forța de ridicare nu este aplicată pe axa sa de încărcare.

- 10 Pentru ca aparatul de ridicare să acționeze în siguranță și cu eficiență maximă, toate sistemele de ridicare trebuie amplasate cât mai perpendicular cu puțință. Dacă este necesar, amplasați o grindă de ridicare între elevator și sarcină.
- 11 Nu lăsați sarcina suspendată de elevator.
- 12 Elevatorul trebuie să fie montat în așa fel încât să poată ridica obiectul perpendicular. Dacă acest lucru nu este posibil, trebuie luate măsurile de siguranță necesare pentru a împiedica balansarea sarcinii, de exemplu prin utilizarea a două elevatoare, ambele aproximativ la un unghi de maximum 30° față de planul vertical.
- 13 Amplasați echipamentul la distanță de ziduri. Luați toate măsurile de precauție pentru a evita recircularea aerului fierbinte evacuat de motor și de sistemele de răcire ale utilajului. Dacă aerul fierbinte pătrunde în motor sau în ventilatorul de răcire al echipamentului, aparatul se poate supraîncălzi; dacă aerul fierbinte este utilizat în combustie, va reduce puterea motorului.
- 14 Pompele trebuie plasate pe o suprafață plană și stabilă, într-un loc curat și suficient ventilat. Dacă podeaua nu este dreaptă sau prezintă înclinație, consultați Atlas Copco.
- 15 Conexiunile electrice trebuie să corespundă normelor locale. Utilajele trebuie să fie împământate și protejate contra scurtcircuitelor prin intermediul siguranțelor sau disjunctorilor.
- 16 Înainte de a transporta echipamentul, opriți toate întreprătoarele.

## 1.4 Siguranța în timpul utilizării

- 1 La utilizarea echipamentului într-un mediu cu risc de incendiu, toate căile de evacuare ale motoarelor trebuie dotate cu paravan de scânteie pentru a elimina scânteile ce ar putea provoca incendii.
- 2 Gazele de eșapament conțin monoxid de carbon, care poate provoca moartea. Atunci când echipamentul este utilizat într-un spațiu închis, evacuați gazele de eșapament la exterior prin intermediul unei conducte cu diametru suficient, într-un mod care să nu creeze contrapresiune în motor. Dacă este necesar, instalați un extractor. Respectați toate reglementările locale în vigoare.  
Asigurați-vă că echipamentul primește destul aer pentru a funcționa. Dacă este necesar, montați conducte de aer suplimentare.
- 3 La utilizarea într-o atmosferă prăfoasă, amplasați echipamentul într-o poziție ferită de praful adus de vânt. Utilizarea în mediu curat rărește semnificativ frecvența lucrărilor de curățare a filtrelor de admisie a aerului și a miezurilor instalațiilor de răcire.
- 4 Nu demontați bușonul de alimentare al sistemului de răcire cu apă cât motorul este fierbinte. Așteptați până ce motorul se răcește suficient.
- 5 Nu faceți plinul în timp ce echipamentul este în funcțiune, în afară de cazurile permise de Manualul de instrucțiuni Atlas Copco (AIB). Țineți combustibilul la distanță de piesele fierbinți, cum ar fi conductele de evacuare a aerului sau eșapamentul. Nu fumați în timpul alimentării cu combustibil. Atunci când alimentarea cu combustibil se face de la o pompă automată, conectați un cablu de împământare la echipament, pentru a descărca electricitatea statică. Nu vărsați și nu lăsați niciodată ulei, combustibil, lichid de răcire

sau agenți de curățare în interiorul sau în apropierea echipamentului.

- 6 Toate ușile trebuie închise în timpul utilizării pentru a nu perturba debitul de aer în interiorul caroseriei și a nu diminua eficiența tobei de eșapament. Ușile trebuie deschise numai pentru scurt timp, de exemplu, pentru a efectua o revizie sau un reglaj.
- 7 Efectuați periodic lucrări de întreținere conform cu programul de întreținere.
- 8 Toate piesele care efectuează mișcări de rotație sau alternative și care prezintă riscuri pentru siguranța personalului sunt protejate de apărători staționare. Dacă aceste apărători sunt demontate, nu puneți echipamentul în funcțiune decât după ce apărătorile au fost montate la loc.
- 9 Zgomotul, chiar și la niveluri rezonabile, poate provoca iritații și tulburări care, în decursul unei perioade mai lungi de timp, pot duce la afecțiuni grave ale sistemului nervos.  
Atunci când nivelul de zgomot într-un punct în care lucrează personalul este:
  - sub 70 dB(A): nu este necesară luarea niciunei măsuri,
  - peste 70 dB(A): persoanele continuu prezente în încăperea trebuie să fie echipate cu dispozitive de protecție împotriva zgomotului,
  - sub 85 dB(A): nu sunt necesare măsuri de precauție pentru vizitatorii ocazionali care rămân doar un timp limitat,
  - peste 85 dB(A): încăperea trebuie considerată o zonă de risc acustic, iar persoanele care intră chiar și pentru intervale relativ scurte de timp trebuie avertizate cu privire la necesitatea de a purta antifoane prin intermediul unui avertisment vizibil amplasat permanent la fiecare intrare,

- peste 95 dB(A): avertismentul de la intrare trebuie să conțină recomandarea ca și vizitatorii ocazionali să poarte antifoane,
- peste 105 dB(A): trebuie furnizate antifoane adecvate pentru acest nivel de zgomot și compoziția spectrală a zgomotului, și la fiecare intrare trebuie plasat un avertisment în acest sens.

- 10 Echipamentul conține piese a căror temperatură poate depăși 80 °C și care pot fi atinse din greșeală de personal în momentul deschiderii echipamentului, în timpul sau imediat după funcționare. Nu demontați dispozitivele de izolare sau de protecție înainte ca aceste piese să se fi răcit suficient; montați-le la loc înainte de a pune în funcțiune echipamentul. Izolarea sau protejarea pieselor fierbinți prin dispozitive de protecție (de exemplu galeria de evacuare, turbina de evacuare) este imposibilă, de aceea operatorul/inginerul de service trebuie să aibă grijă să nu atingă piesele atunci când deschid ușile echipamentului.
- 11 Nu utilizați echipamentul într-un mediu cu vapori inflamabili sau toxici care pot pătrunde în echipament.
- 12 Dacă procesul de lucru produce vapori, praf sau risc de vibrații, luați măsurile necesare pentru a elimina riscul vătămării personalului.
- 13 Dacă folosiți aer comprimat sau gaz inert pentru a curăța echipamentul, manifestați prudență și protejați-vă în mod adecvat. Atât utilizatorul cât și toate persoanele din jur trebuie să poarte cel puțin ochelari de protecție. Nu aplicați aer comprimat sau gaz inert pe piele și nu îndreptați jetul de gaz sau aer către alte persoane. Nu utilizați aer comprimat sau gaz inert pentru curățarea murdăriei de pe haine.

- 14 La spălarea pieselor cu un solvent de curățare, asigurați ventilația adecvată și utilizați mijloace de protecție corespunzătoare cum ar fi filtru nazal, ochelari de protecție, șorț și mănuși din cauciuc, etc.
- 15 Încălțăminte de protecție trebuie să fie obligatorie în orice atelier. Dacă există riscul căderii de obiecte, chiar și redus, este necesară purtarea unei căști de protecție.
- 16 Dacă există riscul inhalării de gaze periculoase, vapori sau praf, trebuie protejate organele respiratorii. Ochiul și pielea trebuie de asemenea protejate, dacă sunt periclitate.
- 17 Rețineți faptul că praful vizibil indică existența aproape sigură a particulelor mai fine, invizibile, dar absența prafului vizibil nu exclude posibilitatea existenței pulberilor periculoase și invizibile în aer.
- 18 Nu suprasolicitați pompa; respectați întotdeauna limitele indicate în specificațiile tehnice.
- 19 Nu utilizați pompa în atmosferă umedă. Umiditatea în exces provoacă deteriorarea izolației.
- 20 Nu deschideți compartimentele electrice sau alte echipamente în timpul alimentării cu tensiune. Dacă este totuși necesar să faceți acest lucru, de exemplu în scopul măsurării, testării sau reglajului, acțiunea trebuie efectuată numai de către un tehnician calificat cu instrumente adecvate, și folosind protecția corporală necesară împotriva pericolelor de natură electrică.
- 21 La apariția unei stări anormale (de exemplu vibrație excesivă, zgomot, miros, etc.) rotiți disjunctorul în poziția OFF (OPRIT) și opriți motorul. Corectarea stării defectuoasă înainte de repornire.
- 22 Verificați regulat cablurile electrice. Cablurile deteriorate și strângerea insuficientă a conexiunilor pot provoca electrocutarea. La observarea unor cabluri deteriorate sau a unor condiții periculoase, rotiți disjunctorul în poziția OFF (OPRIT) și opriți motorul. Înlocuiți cablurile deteriorate sau remediați starea periculoasă înainte de a reporni. Asigurați-vă că toate conexiunile electrice sunt strânse în condiții de siguranță.
- 23 Când folosiți pompa în modul de comandă de la distanță sau în modul automat, respectați legislația națională în vigoare.
- 24 Dacă pompa nu se amorsează, nu o lăsați să funcționeze mai mult de 2 minute, pentru a evita supraîncălzirea lichidului și distrugerea garniturii.
- 25 Pompele cu motor trebuie să ajungă treptat la turația de funcționare. Nu modificați limitatorul de accelerație: la turații mai mari decât cele stabilite pentru motor, pompa absoarbe mai multă putere decât cea pe care motorul o poate furniza.
- 26 Dacă pompa nu pare să funcționeze normal, aceasta trebuie oprită. Căutați cauza defecțiunii și remediați defectul înainte de a reporni pompa.
- 27 În caz de urgență, opriți motorul prin apăsarea butonului de oprire de urgență și înștiințați imediat persoana responsabilă cu funcționarea instalației.

## 1.5 Siguranța în timpul întreținerii și reparării

Lucrările de întreținere, revizie și reparații trebuie efectuate numai de către personal instruit în mod adecvat; dacă este necesar, sub supravegherea unei persoane calificate.

- 1 Utilizați numai instrumentele adecvate pentru lucrările de întreținere și reparații, și numai dacă sunt în stare bună.
- 2 Piesele trebuie înlocuite numai cu piese de schimb originale Atlas Copco.
- 3 Toate lucrările de întreținere, în afară de verificările de rutină, trebuie efectuate numai după oprirea echipamentului. Se vor lua măsurile necesare pentru a se împiedica pornirea accidentală. În plus, lângă echipamentul de pornire trebuie amplasat un indicator de avertizare cu inscripția „Lucrări în curs - nu porniți”.  
La echipamentele acționate prin motor este necesară deconectarea și demontarea bateriei sau acoperirea bornelor cu capace izolatoare.  
La echipamentele acționate electric, comutatorul principal trebuie blocat în poziția deschis, iar siguranțele trebuie scoase. Cutia de siguranțe sau comutatorul principal vor trebui să aibă atașat un indicator de avertizare cu inscripția „Lucrări în curs - nu alimentați cu tensiune”.
- 4 Înainte de a demonta motorul sau alt echipament și de a efectua revizii majore, preveniți rostogolirea sau deplasarea pieselor mobile.
- 5 Nu lăsați în echipament instrumente, piese detașate sau cârpe. Nu lăsați cârpe sau îmbrăcăminte lângă conducta de admisie de aer a motorului.

- 6 Nu utilizați solvenți inflamabili pentru curățare, deoarece prezintă risc de incendiu.
- 7 Luați măsuri de precauție contra vaporilor toxici degajați de lichidele de curățare.
- 8 Nu vă cățărați sprijinindu-vă de piese ale echipamentului.
- 9 Păstrați cu grijă curățenia în timpul întreținerii și reparațiilor. Evitați murdăria, acoperiți piesele și orificiile expuse cu un material textil curat, hârtie sau bandă.
- 10 Nu sudați și nu efectuați lucrări la temperatură înaltă în apropierea sistemelor de combustibil sau ulei. Rezervoarele de combustibil și ulei trebuie curățate complet, de exemplu cu aburi, înainte de a efectua acest gen de lucrări. Nu sudați și nu modificați în niciun fel vasele de presiune. Deconectați cablurile alternatorului în timpul sudării cu arc electric.
- 12 Nu demontați și nu umblați la materialul de izolare fonică. Evitați contactul materialului cu murdăria și lichide cum ar fi combustibil, ulei și agenți de curățare. Dacă materialul de amortizare fonică este deteriorat, înlocuiți-l pentru a preveni creșterea nivelului de presiune acustică.
- 13 Utilizați numai lubrifianți recomandați sau autorizați de Atlas Copco sau producătorul echipamentului. Verificați dacă lubrifianții alesi respectă toate normele de siguranță aplicabile, în special cele referitoare la riscul de explozie și incendiu și la posibilitatea de descompunere sau generare de gaze periculoase. Nu amestecați niciodată uleiul sintetic cu uleiul mineral.
- 14 Protejați motorul, alternatorul, filtrul de admisie a aerului, componentele electrice și de reglare, etc. pentru a preveni pătrunderea umidității, de exemplu în timpul curățării cu aburi.
- 15 Înainte de a efectua lucrări care implică temperaturi înalte, flacără sau scântei, protejați componentele din jur cu material ignifug.
- 16 Nu utilizați surse de lumină cu flacără deschisă pentru inspecția internă a echipamentului.
- 17 La terminarea reparațiilor, echipamentul trebuie acționat cel puțin o turație pentru echipamentele cu mișcare oscilantă și mai multe turații pentru echipamentele cu mișcare de rotație pentru a vă asigura că nu există interferențe mecanice în echipament sau sistemul de acționare. Verificați direcția rotației motoarelor electrice la pornirea echipamentului și după orice modificare a conexiunilor electrice sau a instalației de distribuție, pentru a vă asigura că pompa de ulei și ventilatorul funcționează în mod adecvat.
- 18 Lucrările de întreținere și reparare trebuie înregistrate într-un jurnal al utilizatorului pentru toate echipamentele. Condițiile nesigure pot fi dezbănuite în funcție de frecvența și natura reparațiilor.
- 19 Utilizați mănuși speciale rezistente la căldură atunci când manipulați piese fierbinți, de exemplu fittinguri presate la cald. Dacă este necesar, utilizați și alte articole de protecție personală.
- 20 La folosirea aparatului respirator cu cartuș filtrant, asigurați-vă că se utilizează un cartuș de tip adecvat și că nu este expirat.
- 21 Depozitați în mod adecvat uleiul, solvenții și alte substanțe poluante pentru mediul înconjurător.
- 22 Înainte de curățarea pompei pentru utilizare după întreținere sau revizie, efectuați o punere în funcțiune de probă.

## 1.6 Siguranța utilizării instrumentelor

Folosiți instrumentele adecvate pentru fiecare lucrare. Multe accidente pot fi prevenite prin cunoașterea utilizării corecte a uneltelor și limitelor acestora, alături de un bun raționament.

Pentru lucrările specifice sunt disponibile unelte de service speciale, care trebuie utilizate în funcție de recomandări. Utilizarea acestor instrumente va economisi timp și va preveni deteriorarea pieselor.

## **1.7 Măsurile de precauție privind bateria**

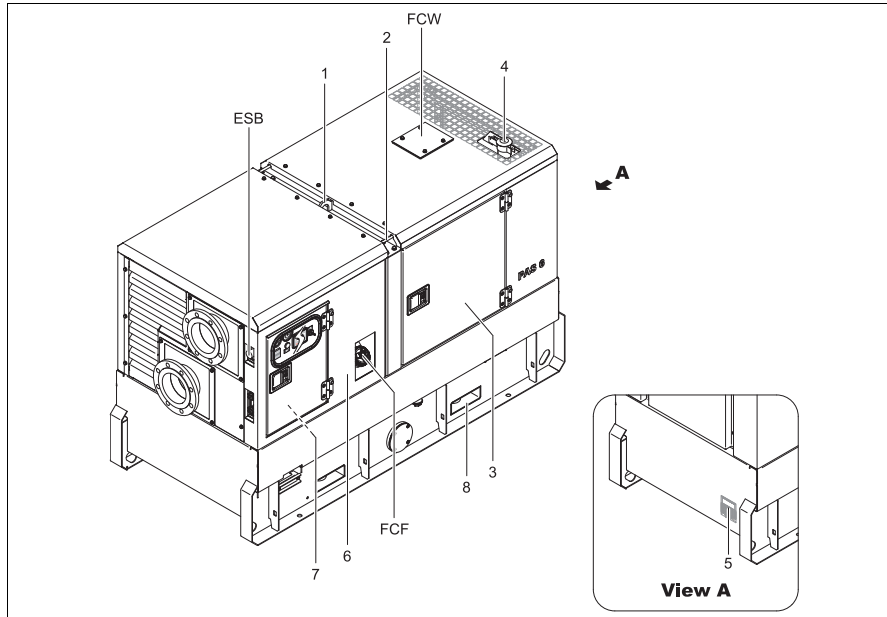
Purtați echipament și ochelari de protecție la repararea bateriilor.

- 1 Electrolitul din baterii este o soluție de acid sulfuric care are efect mortal dacă atinge ochii și provoacă arsuri la contactul cu pielea. De aceea, aveți grijă la manipularea bateriilor, de exemplu atunci când verificați starea de încărcare.
- 2 Instalați un indicator pentru a interzice aprinderea focului, flacăra deschisă și fumatul în punctul în care sunt încărcate bateriile.
- 3 La încărcarea bateriilor, în celule se formează un amestec de gaz exploziv care poate scăpa prin orificiile de ventilație ale bușoanelor.  
Astfel, dacă ventilația este defectuoasă, se poate forma și menține o atmosferă explozivă în interiorul și în jurul bateriei timp de câteva ore după încărcare. De aceea:
  - nu fumați în apropierea bateriilor în curs de încărcare sau care au fost încărcate recent,
  - nu întrerupeți circuitele active la bornele bateriei, deoarece în mod normal se produc scântei.
- 4 La conectarea unei baterii auxiliare (AB) în paralel cu bateria echipamentului (CB) cu cabluri de pornire: conectați borna + a bateriei AB la borna + a bateriei CB, apoi conectați borna – a bateriei CB la masa echipamentului. Deconectați în ordinea inversă.

## 2 Piese principale

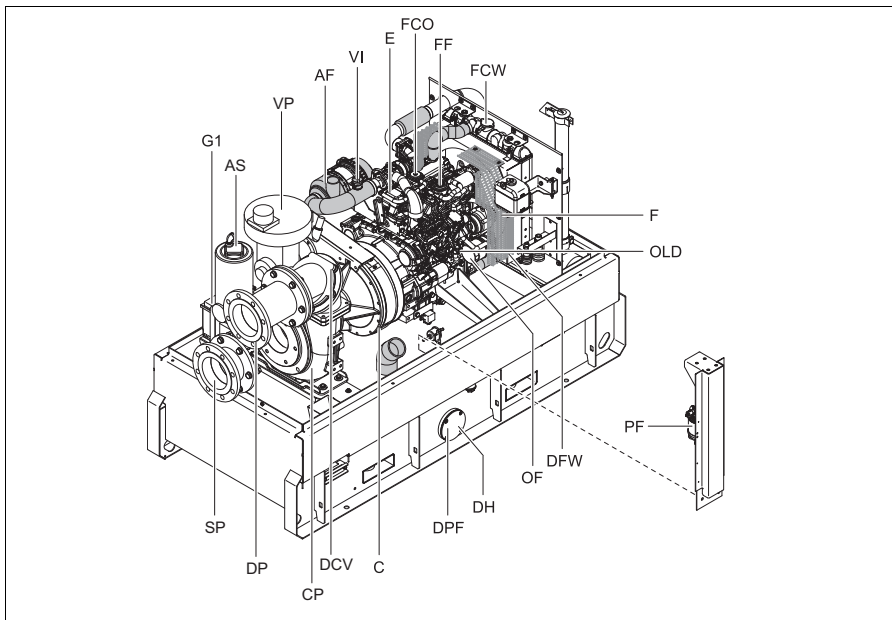
### 2.1 Descriere generală

Pompele centrifugale autoamorsabile PAS 4-6-8 sunt recomandate pentru apă curată, apă murdară sau lichide cu temperatură de până la 50 °C, cu materii solide în suspensie. Pompele PAS 4-6-8 sunt acționate de un motor diesel răcit cu apă, produs de KUBOTA. În schița de mai jos sunt prezentate componentele principale.



- |   |  |
|---|--|
| 1 | Grindă de ridicare                               |
| 2 | Tijă de ghidare                                  |
| 3 | Uși laterale                                     |
| 4 | Eșapament motor                                  |
| 5 | Plăcuță de identificare                          |
| 6 | Ușă de acces la panoul de comandă și semnalizare |
| 7 | Tabloul cu borne de ieșire                       |
| 8 | Orificiu pentru stivuiitor cu furcă              |

- |     |                                   |
|-----|-----------------------------------|
| ESB | Buton de oprire de urgență        |
| FCF | Bușon alimentare combustibil      |
| FCW | Bușon alimentare lichid de răcire |



AF	Filtru de aer
AS	Separator de aer
C	Cuplaj
CP	Pompă centrifugală
DCV	Supapă de refulare
DFW	Furtun de scurgere lichid de răcire
DH	Orificiu de surgere și de acces
DP	Conductă de refulare
DPF	Bușon de scurgere combustibil
E	Motor
F	Ventilator
FCO	Bușon alimentare ulei de motor
FCW	Bușon alimentare lichid de răcire
FF	Filtru combustibil
G1	Baterie
OF	Filtru de ulei
OLD	Jojă ulei motor
PF	Prefiltru de combustibil
SP	Conductă de aspirație
VI	Indicator de sucțiune
VP	Pompă de vid

## 2.2 Marcaje

Marcajele conțin instrucțiuni și informații. De asemenea, avertizează asupra pericolelor. Din motive de precizie și siguranță, asigurați-vă că toate marcajele sunt lizibile, înlocuiți-le pe cele deteriorate și atașați marcaje noi în locurile în care lipsesc. Marcajele de schimb pot fi achiziționate de la fabrică.

În continuare sunt prezentate pe scurt toate marcajele de pe pompă. În manualul de piese de schimb al pompei puteți găsi amplasarea exactă a tuturor marcajelor.



Indică pericol de electrocutare.

Compartimentele marcate cu aceste simboluri vor fi deschise numai de către persoanele cu experiență sau cu pregătire specială în acest sens.



Indică faptul că gazele de echipament de la motor sunt fierbinți și dăunătoare, fiind toxice în cazul inhalării.

Asigurați-vă că echipamentul este utilizat în aer liber sau într-o cameră bine ventilată.



Indică faptul că aceste componente pot deveni foarte fierbinți în timpul utilizării (de ex. motorul, radiatorul etc.). Asigurați-vă că aceste componente s-au răcit înainte de a le atinge.



Indică încadrarea nivelului maxim de zgomot în limitele directivei 2000/14/CE [exprimat în dB (A)]



Indică faptul că tije de ghidare nu pot fi folosite pentru ridicarea echipamentului. Utilizați întotdeauna tija de ridicare de pe acoperișul echipamentului pentru a-l ridica.



Indică un punct de ridicare a echipamentului.



Indică faptul că echipamentul poate fi alimentat doar cu motorină.



Indică golirea pentru uleiul de motor.



Indică golirea pentru lichidul de răcire.



Indică bușonul de golire pentru combustibilul de motor.



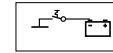
Folosiiți numai PAROIL E.



Indică diferitele conexiuni de împământare a echipamentului.



Indică pompa.



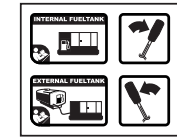
Indică comutatorul bateriei.



Indică faptul că echipamentul poate să pornească automat și că înainte de utilizare trebuie consultat manualul de instrucțiuni.



Citiți manualul de instrucțiuni înainte de a folosi cârligul de ridicare.



Indică robinetul cu 3 căi.



Indică diversele seturi de service, lichide și componente esențiale. Aceste componente pot fi comandate de la fabrică.



## 2.3 Domeniu de utilizare

Pompele centrifugale autoamorsabile PAS 4-6-8 sunt recomandate pentru apă curată, apă murdară sau lichide cu temperatură de până la 50 °C și viscozitate de până la 50 cSt, cu materii solide în suspensie.

Diametrul maxim al materiilor solide depinde de dimensiunea echipamentului:

- PAS 4 Kd S3A: 45 mm
- PAS 6 Kd S3A: 76 mm
- PAS 8 Kd S3A: 76 mm

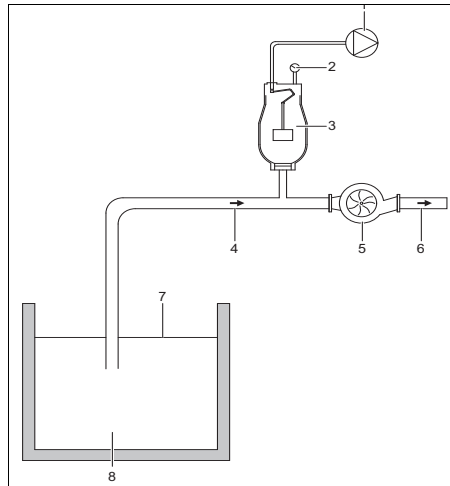
Densitate maximă = 1,1 kg/dm<sup>3</sup>

Înălțimea de aspirație maximă la nivelul mării este de 7,5 metri.

Cu toate că pompa poate funcționa cu aer în conducta de aspirație, Atlas Copco vă recomandă să evitați această situație cât mai mult posibil, pentru a asigura o funcționare mai eficientă a pompei.



**Este strict interzisă utilizarea acestor pompe într-o atmosferă posibil explozivă.**



- 1 | Pompă de vid
- 2 | Vacuometru (manometru)
- 3 | Separator
- 4 | Admisie
- 5 | Pompă
- 6 | Evacuare
- 7 | Nivel apă
- 8 | Apă

## 2.4 Caracteristici mecanice

Caracteristicile mecanice descrise în acest capitol reprezintă dotările standard ale acestei pompe. Pentru alte caracteristici mecanice, vezi „Prezentarea generală a dotărilor mecanice opționale” de la pagina 62.

### 2.4.1 Pompă

Pompa centrifugală autoamorsabilă P este un echipament parțial finalizat, în conformitate cu directiva „Mașini”. Este o pompă centrifugală autoamorsabilă, preasamblată pentru montarea pe motor.

Pompa este prevăzută cu un rotor semideschis, capabil să gestioneze materiile solide în suspensie.

Pompa poate funcționa numai dacă este amorsată, iar conducta de aspirație și partea centrală a spiralei trebuie umplută cu lichid. Pentru a permite amorsarea pompei, este încorporată o pompă de vid cu membrană.

Vidul creat de pompa de vid în conducta de aspirație îi permite apei să pătrundă în interiorul pompei, sub efectul presiunii atmosferice. În momentul în care lichidul pătrunde în interiorul spiralei, rotorul împinge lichidul în afara camerei spirale, de unde iese în conducta de refulare.

Prin această mișcare centrifugală se formează vid, prin care se poate trage mai multă apă prin conducta de aspirație.

Pentru a se evita pătrunderea apei în pompa de vid, între pompa centrifugală și pompa de vid este amplasat un separator de aer.

## 2.4.2 Motor

Pompa este montată pe și acționată de un motor diesel răcit cu lichid.

## 2.4.3 Sistem de răcire

Motorul este dotat cu un sistem de răcire cu apă. Aerul necesar pentru răcire este generat de un ventilator acționat de motor.

## 2.4.4 Dispozitive de siguranță

Motorul este prevăzut cu următoarele dispozitive de siguranță:

- Oprire la presiune scăzută a uleiului
- Oprire la temperatură ridicată a lichidului de răcire
- Oprire la nivel scăzut de combustibil
- Oprire la suprațâie
- Pornire/oprire automată prin regulatorul automat de nivel

## 2.4.5 Carcasă

Pompa, motorul, sistemul de răcire etc. sunt închise într-o carcasă izolată acustic care poate fi deschisă folosind ușile laterale (și plăcile de service).

Pompa poate fi ridicată prin intermediul cârligului integrat în carcasă (pe acoperiș). Carcasa dispune de orificii dreptunghiulare ce permit ridicarea pompei PAS 4-6-8 folosind un stivuitor cu furcă.

## 2.4.6 Panou de comandă

Panoul de comandă care grupează controlerul, contorul orelor de funcționare, indicatorul nivelului de combustibil, întrerupătorul de pornire/oprire etc. este amplasat în partea din spate.

## 2.4.7 Plăcuță de identificare și număr de serie

Pompa este dotată cu o plăcuță de identificare, care conține codul, dimensiunea și greutatea produsului (vezi „Plăcuța de identificare” de la pagina 73).

Numărul de serie se află în dreapta părții frontale a carcasei.

## 2.4.8 Bușoane de golire și de alimentare

Orificiile de scurgere a uleiului de motor, lichidului de răcire și bușonul de combustibil sunt amplasate și etichetate pe carcasă. Bușonul de golire a combustibilului este amplasat pe partea din față, iar celelalte se află pe partea de service.

Furtunul de golire pentru uleiul de motor poate fi scos în afara pompei prin orificiul de golire.

Bușonul de alimentare cu lichid de răcire este accesibil prin deschizătura din acoperiș. Bușonul de alimentare cu combustibil este amplasat pe panoul lateral.

## 2.4.9 Talpă etanșă

Talpa etanșă cu fante pentru stivuitor cu furcă permite transportarea simplă a pompei cu ajutorul unui stivuitor cu furcă. Previne scurgerile accidentale de lichide din motor și, astfel, ajută la protejarea mediului înconjurător.

Lichidul care curge poate fi îndepărtat prin orificiile de scurgere, asigurate cu bușoane de golire. Strângeți bine bușoanele și verificați dacă există scurgeri. Atunci când îndepărtați lichidul, respectați legislația națională în vigoare.

## 2.5 Caracteristici electrice

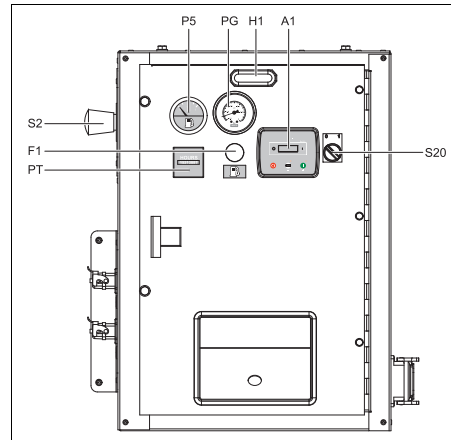
Caracteristicile electrice descrise în acest capitol reprezintă dotările standard ale acestei pompe. Pentru alte caracteristici electrice, vezi „Prezentarea generală a dotărilor electrice opționale” de la pagina 62.

### 2.5.1 Panouri de comandă și semnalizare

Pentru utilizarea pompei, în panoul de comandă al PAS 4-6-8 este inclus un controler. Acesta este amplasat în interiorul compartimentului de control și transmite datele printr-un afișaj situat în față. Controlerul execută toate acțiunile necesare pentru controlarea și protejarea pompei.

#### 2.5.1.1 Controler Qc1011™

##### Descriere generală a panoului de comandă Qc1011™



A1.....Ecran Qc1011™

F1.....Siguranță

Siguranța se activează când curentul de la baterie la circuitul de comandă a motorului depășește valoarea normală. Siguranța poate fi resetată prin apăsarea butonului.

H1 .....Iluminare panou

PT .....Contor ore de funcționare

P5.....Indicator nivel combustibil

PG.....Manometru

S2.....Buton de oprire de urgență

Apăsați butonul pentru a opri pompa în caz de urgență. După apăsarea butonului, acesta trebuie deblocat pentru a putea porni din nou pompa. Butonul de oprire de urgență poate fi blocat folosind cheia, pentru a evita utilizarea de către persoane neautorizate.

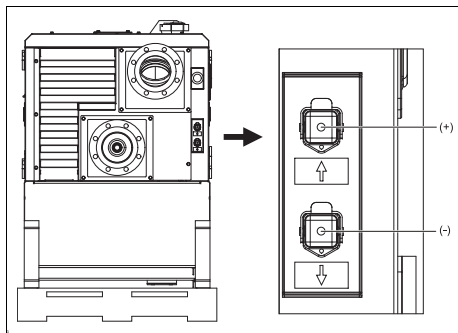
S20.....Comutator PORNIT/OPRIT

Poziția O: Modulul Qc1011™ nu se află sub tensiune, pompa nu va porni.

Poziția I: Modulul Qc1011™ este sub tensiune, pompa poate fi pornită.

## 2.5.2 Întrerupătoare cu flotor

Pompa este prevăzută cu două întrerupătoare cu flotor pentru funcționarea în modul automat. Aceste întrerupătoare trebuie cuplate la conecctoarele amplasate în spatele acoperișului.

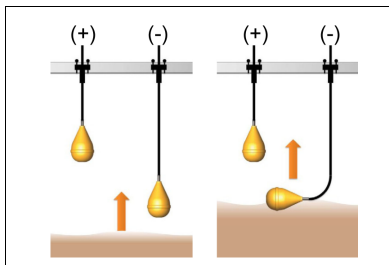


- (+) Întrerupător cu flotor pentru nivel ridicat de lichid
- (-) Întrerupător cu flotor pentru nivel scăzut de lichid

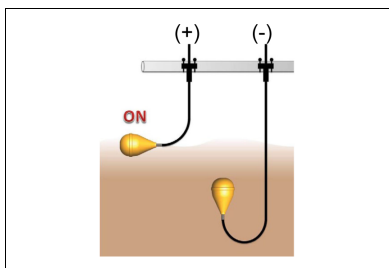
### Procedură:

1. Conectați întrerupătoarele cu flotor astfel:
  - Conectați partea (+) a cablului la conectorul indicat de săgeata în sus.
  - Conectați partea (-) a cablului la conectorul indicat de săgeata în jos.
2. Comutați controlerul la modul automat.
3. Pompa funcționează astfel:

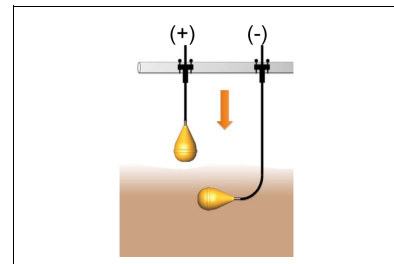
- Rezervorul se umple:



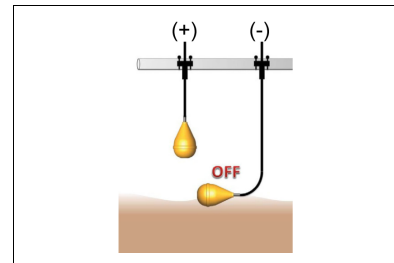
- Pompa pornește când nivelul crește:



- Rezervorul se golește:



- Pompa se oprește când nivelul scade:



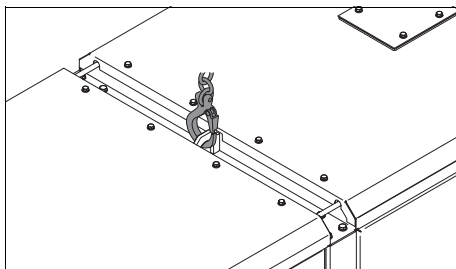
## 3 Instalarea și conectarea

### 3.1 Ridicarea

Cârligul de ridicare, folosit pentru ridicarea pompei cu ajutorul unei macarale, este integrat în carcasă și poate fi accesat cu ușurință de la exterior. Nișele din acoperiș au tije de ghidare pe ambele părți.

Înainte de a ridica pompa, consultați datele privind dimensiunea și greutatea, prezente pe Plăcuța de identificare.

În timpul ridicării pompei, scripetele trebuie amplasat astfel încât pompa, care trebuie amplasată într-o poziție orizontală, să fie ridicată vertical.

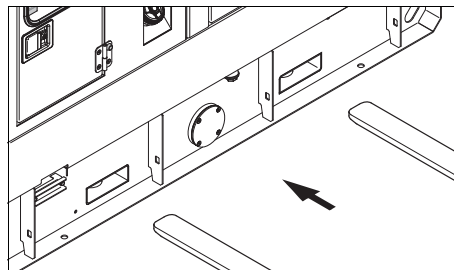


**Nu folosiți tije de ghidare pentru a ridica pompa.**



**Mențineți accelerarea și decelerația în limitele de siguranță (max. 2 g). Ridicarea cu un elicopter este interzisă.**

În partea de jos, carcasa este prevăzută cu orificii dreptunghiulare, ce permit ridicarea pompei cu ajutorul unui stivuitor cu furcă.



### 3.2 Instalare

#### 3.2.1 Instalarea în spații închise

Dacă pompa este utilizată în spații închise, montați o conductă de eșapament cu diametru suficient de mare pentru a conduce gazele de eșapament spre exterior. Asigurați o ventilație corespunzătoare, astfel încât aerul de răcire să nu fie recirculat.



**Pentru mai multe informații despre instalarea în spații închise, luați legătura cu distribuitorul local Atlas Copco.**

#### 3.2.2 Instalarea în aer liber

- Amplasați pompa pe o suprafață orizontală, dreaptă și stabilă. Pompa poate funcționa într-o poziție înclinată cu până la 15% (în ambele direcții: față/spate și stânga/dreapta).
- Pompa trebuie ținută cu ușile închise pentru a evita pătrunderea apei și a prafului. Pătrunderea prafului reduce durata de viață a filtrelor și poate duce la scăderea performanțelor pompei.
- Asigurați-vă că eșapamentul motorului nu este orientat spre alte persoane.
- Poziționați capătul din spate al pompei în direcția inversă direcției din care bate vântul, protejat împotriva rafaelor de vânt și la distanță de ziduri. Evitați recircularea gazelor de eșapament ale motorului. Acestea provoacă supraîncălzirea și scăderea puterii motorului.

- Lăsați suficient spațiu pentru operare, inspectare și întreținere (cel puțin 1 metru pe fiecare parte).
- Verificați dacă sistemul de împământare interior respectă legislația locală.
- Adăugați lichid de răcire în sistemul de răcire al motorului. Consultați manualul de instrucțiuni al motorului pentru a afla compoziția corectă a lichidului de răcire.
- Verificați dacă șuruburile și piulițele sunt strânse.

### 3.2.3 Conductele de aspirație și refulare

Pentru a împiedica utilizarea incorectă a echipamentului, care poate cauza descenterarea, aplicarea unor forțe excesive, apariția fenomenului de cavitație, încălzirea lagărelor, vibrații și posibila deteriorare a carcasei pompei, este obligatorie executarea următoarelor acțiuni:

- Evitați suprasarcinile pe conducta externă.
- Sprijiniți conductele pentru a evita deformarea componentelor pompei.
- Amplasați conductele astfel încât racordurile cu flanșe să nu fie supuse niciunei solicitări.
- Curățați temeinic furtunurile sau conductele înainte de a le racorda la pompă.
- În cazul lichidelor periculoase, aveți grijă să dispuneți conductele astfel încât pompa să poată fi spălată înainte de a o demonta.
- Pentru a reduce cât mai mult posibil pierderile prin frecare și zgomotul hidraulic în conducte, o bună metodă o constituie alegerea conductelor cu

diametru cel puțin egal sau de două ori mai mari decât racordurile de aspirație și de refulare ale pompei. De asemenea, se va evita cât mai mult cu puțință prezența coturilor în conducta de aspirație. Atlas Copco recomandă viteze ale lichidului de până la 2 m/s în conducta de aspirație și 3 m/s în conducta de refulare.

- Diametrul conductei de admisie trebuie să fie cel puțin egal sau de două ori mai mare decât orificiul de admisie al pompei, iar în cazul în care există îndoiri, se vor menține raze de curbură cât mai mari.
- Când se aspiră dintr-un rezervor cu nivelul lichidului sub planul axului pompei, traseul conductelor trebuie să fie ascendent spre orificiul de admisie al pompei și să fie prevăzute reducții excentrice pentru a se împiedica formarea pungilor de aer.
- Se recomandă în mod expres utilizarea unui sorb cu sită în zona de aspirație, pentru a se evita colmatarea rotorului. Sorburile cu sită pentru PAS 4, PAS 6 și PAS 8 pot fi comandate ca accesorii de la Atlas Copco.
- Dacă valoarea limită a NPSH (înălțimea netă pozitivă de aspirație) nu este mare, se recomandă ca lungimea conductei drepte să fie de 5-10 mai mare decât diametrul conductei.
- Nu măriți randamentul pompei pe partea de aspirație și nu montați direct o valvă pe duza de admisie a pompei.
- Luați în calcul înălțimea de aspirație pentru  $NPSH_{disponibil}$  (diferența dintre presiunea

lichidului la intrarea în aspirație și presiunea de saturație a acestuia), care trebuie să fie mai mare decât  $NPSH_{necesar}$  (presiunea minimă necesară în aspirație pentru evitarea cavitației) al pompei.

- Instalați pompa cât mai aproape de lichidul care trebuie pompat și încercați, dacă este posibil, să reduceți înălțimea de aspirație (nu depășiți niciodată nivelul de 7,5 m).
- Racordurile conductei de aspirație trebuie să fie perfect etanșe: verificați fileturile conductelor, garniturile flanșelor, cupele rapide etc.
- Conductele de aspirație și refulare trebuie montate astfel încât să nu creeze tensiuni pe corpul pompei.
- Conducta de refulare trebuie poziționată astfel încât să se evite pericolul proiectării obiectelor.



**Nu folosiți niciodată pompa pentru a sprijini conductele.**

## 4 Instrucțiuni de utilizare



Pentru siguranța personală, respectați cu strictețe toate instrucțiunile privind siguranța. Utilizați pompa respectând limitările menționate în Specificații tehnice.

### 4.1 Înainte de pornire

- Cu pompa amplasată orizontal, verificați nivelul uleiului de motor și completați dacă este necesar. Nivelul uleiului trebuie să fie apropiat de marcajul superior de pe joă, însă nu trebuie să îl depășească.
- Verificați nivelul de lichid de răcire din vasul de expansiune al sistemului de răcire a motorului. Nivelul lichidului de răcire trebuie să fie apropiat de marcajul FULL (PLIN). Adăugați lichid de răcire dacă este necesar.
- Scurgeți apa și sedimentele din prefiltrul de combustibil. Verificați nivelul de combustibil și adăugați dacă este necesar. Este recomandabil să umpleți rezervorul după o zi de funcționare, pentru a preveni apariția condensului în rezervorul golit.
- Verificați indicatorul de suucțiune al filtrului de aer. Dacă partea roșie este complet vizibilă, înlocuiți elementul filtrului.
- Apăsăți supapa de evacuare a filtrului de aer pentru a elimina praful.

- Verificați dacă pompa nu prezintă scurgeri, dacă bornele firelor sunt bine strânse etc. Remediați eventualele probleme.
- Verificați dacă siguranța F1 nu este întreruptă și dacă butonul de oprire de urgență nu este apăsat.
- Verificați prin vizor nivelul de ulei al pompei de vid.

### 4.2 Punerea în funcțiune și configurarea Qc1011™



Dacă o intrare digitală configurată la „blocare panou” este activă, schimbarea modurilor modulelor nu va fi posibilă. Afișarea valorilor indicate de instrumente și a jurnalelor de evenimente NU este influențată de blocarea panoului.

#### 4.2.1 Selectarea modului de funcționare

##### Modul automat

În modul automat, pompa funcționează complet automat, pentru pornirea și oprirea în momentul adecvat nefiind necesară intervenția utilizatorului.

Pentru a activa modul automat, apăsați butonul AUTO. Va fi afișată pictograma modului automat, dacă nu există nicio alarmă.

Modul automat trebuie selectat numai atunci când nu se folosesc întrerupătoare cu flotor. Metoda de utilizare cu întrerupătoarele cu flotor montate este descrisă în capitolul „Întrerupătoare cu flotor” de la pagina 20

##### Modul manual

În modul manual, operatorul poate porni și opri pompa manual. În acest mod, întrerupătoarele cu flotor sunt ignorate. Atlas Copco recomandă utilizarea pompei în modul automat pentru a se evita funcționarea uscată.

Pentru a activa modul manual, apăsați butonul de OPRIRE.

## 4.2.2 Funcționarea automată

### 4.2.2.1 Pornirea

1. Deplasați comutatorul bateriei în poziția Pornit.
2. Dacă se solicită pornirea, va începe secvența de pornire.
3. Solicitățile de pornire pot proveni de la următoarele surse:
  - Activarea unei intrări auxiliare care a fost configurată să inițieze pornirea de la distanță, de exemplu întrerupătoarele cu flotor.
4. Pentru a se evita solicitările „false”, este inițiat temporizatorul de pornire.
  - Dacă toate solicitările de pornire sunt eliminate în timpul temporizării, pompa va intra în stand-by.
  - Dacă o solicitare de pornire este încă prezentă la încheierea duratei de temporizare, releul pompei de combustibil declanșează, iar demarorul este acționat.

Dacă motorul nu pornește în timpul acestei încercări de demarare, demarorul este decuplat pentru restul duratei de demarare, după care se efectuează următoarea încercare de pornire.

Dacă secvența de pornire continuă și după numărul stabilit de încercări, aceasta va fi încheiată, iar pe ecran se va afișa mesajul “FAIL TO START” („PORNIRE NEREUȘITĂ”).

5. După ce motorul pornește, demarorul este decuplat imediat.

Detectarea turajiei este configurată să fie calculată din frecvența de ieșire a alternatorului principi, dar poate fi măsurată suplimentar și prin intermediul unui senzor magnetic montat pe volant (selectat de computer cu ajutorul aplicației de configurare seria 3000).

În plus, creșterea presiunii uleiului poate fi folosită pentru a deconecta demarorul. Subturația și supraturația nu pot fi detectate.

6. După decuplarea demarorului, se activează temporizatorul „Safety On” (pornire în siguranță), care permite stabilizarea, fără declanșarea unei erori, a presiunii de ulei, temperaturii ridicate a motorului, subturației, alternatorului și a oricăror intrări auxiliare temporizate.
7. După pornirea motorului și expirarea tuturor perioadelor de temporizare a pornirii, pictograma animată de funcționare este afișată pe controler.

### 4.2.2.2 În timpul funcționării

Efectuați periodic următoarele verificări:

- Verificați dacă valorile de pe afișajul controlerului sunt normale.



**Nu lăsați motorul să rămână fără combustibil. În caz contrar, amorsarea va ușura pornirea.**

- Verificați dacă nu există scurgeri de ulei, combustibil sau lichid de răcire.



**Ușile pompei pot să rămână deschise doar pe perioade scurte de timp în timpul funcționării, de exemplu pentru efectuarea unor verificări.**

### 4.2.2.3 Oprirea

1. Dacă toate solicitările de pornire sunt eliminate datorită dezactivării intrării auxiliare, va începe secvența de oprire.

Temporizatorul de revenire va verifica dacă solicitările de pornire au fost eliminate **permanent**.

- Dacă se lansează o altă solicitare de pornire în timpul perioadei de răcire, pompa va fi reactivată.
- Dacă nu există nicio solicitare de pornire la sfârșitul duratei de revenire, pompa va fi dezactivată, iar temporizatorul de răcire va fi inițiat.

2. Temporizatorul de răcire permite răcirea suficientă a pompei înainte de oprire.
3. După expirarea perioadei de răcire, pompa se oprește.



## 4.2.3 Funcționarea manuală

### 4.2.3.1 Pornirea

1. Pentru a începe secvența de pornire, apăsați butonul de PORNIRE.
  - Dacă opțiunea „pornire protejată” este dezactivată, secvența de pornire începe imediat.
  - Dacă opțiunea „pornire protejată” este activată, pictograma (mod manual) este afișată pentru a indica modul manual, iar ledul indicator al modului manual se aprinde intermitent.
2. Apăsați încă o dată butonul de PORNIRE pentru a începe secvența de pornire.

În acest mod de funcționare nu există opțiunea de pornire temporizată.

3. Releul pompei de combustibil declanșează, iar demarorul este acționat.

Dacă motorul nu pornește în timpul acestei încercări de demarare, demarorul este decuplat pentru restul duratei de demarare, după care se efectuează următoarea încercare de pornire.

Dacă secvența de pornire continuă și după numărul stabilit de încercări, aceasta va fi încheiată, iar pe ecran se va afișa mesajul “FAIL TO START” („PORNIRE NEREUȘITĂ”).

4. După ce motorul pornește, demarorul este decuplat imediat.

Detectarea turației este configurată din fabrică să fie măsurată de un senzor magnetic montat pe volant (selectat de computer cu ajutorul aplicației de configurare).

În plus, creșterea presiunii uleiului poate fi folosită pentru a deconecta demarorul. Subturația și supraturația nu pot fi detectate.

5. După decuplarea demarorului, se activează temporizatorul „Safety On” (pornire în siguranță), care permite stabilizarea, fără declanșarea unei erori, a presiunii de ulei, temperaturii ridicate a motorului, subturației, alternatorului și a oricăror intrări auxiliare temporizate.

6. După pornirea motorului și expirarea tuturor perioadelor de temporizare a pornirii, pictograma animată de funcționare este afișată pe controler.

7. Odată ce a fost activată, pompa nu se oprește automat.

### 4.2.3.2 În timpul funcționării

Efectuați periodic următoarele verificări:

- Verificați dacă valorile de pe afișajul controlerului sunt normale.



**Nu lăsați motorul să rămână fără combustibil. În caz contrar, amorsarea va ușura pornirea.**

- Verificați dacă nu există scurgeri de ulei, combustibil sau lichid de răcire.



**Ușile pompei pot să rămână deschise doar pe perioade scurte de timp în timpul funcționării, de exemplu pentru efectuarea unor verificări.**

### 4.2.3.3 Oprirea

1. Apăsați butonul de OPRIRE pentru a opri pompa imediat.

2. Apăsați butonul AUTO pentru a trece în modul automat.

Toate solicitările de pornire și temporizatoarele de oprire din modul automat vor fi respectate înainte de a începe secvența de oprire în modul automat.

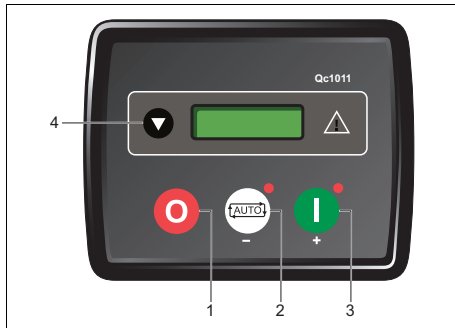
## 4.2.4 Configurarea Qc1011™



Configurarea controlerului trebuie efectuată numai de către un tehnician calificat.

### 4.2.4.1 Funcțiile butoanelor și ledurilor

Qc1011™ dispune de următoarele butoane:



1



**OPRIRE:** Este folosit pentru a activa modul de oprire/resetare/manual.

În momentul apăsării butonului de OPRIRE, pompa se dezactivează, releul pompei de combustibil decuplează, iar motorul se oprește. Prin apăsarea butonului de OPRIRE se elimină și toate condițiile de alarmă ale căror criterii de declanșare au fost eliminate.

2



**AUTO:** Este folosit pentru a activa modul automat.

În modul automat, modulul controlează automat funcționarea pompei. Modulul monitorizează intrarea pornirii de la distanță și, în momentul lansării unei solicitări de pornire, pompa pornește automat. După eliminarea semnalului de pornire, modulul dezactivează pompa automat, respectând temporizatorul de oprire și temporizatorul de răcire, după caz. După aceea, modulul așteaptă următorul eveniment de pornire.

3



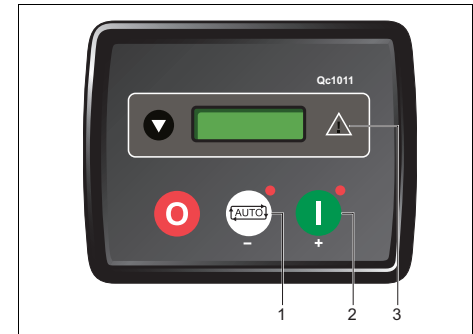
**PORNIRE:** Este folosit pentru pornirea motorului.

4



**DERULARE:** Este folosit pentru derularea ecranului în vederea afișării instrumentelor.

Qc1011™ dispune de următoarele leduri:



1

**Auto**

Ledul indică faptul că pompa este în modul automat.

2

**Pornire**

Ledul indică faptul că pompa este în modul manual/pornire.

3

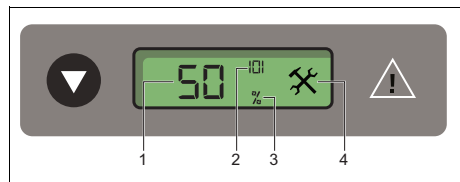
**Alarmă**

Ledul aprins indică prezența unei alarme. Detaliile despre alarmă sunt afișate pe ecran.  
Ledul aprins continuu indică un avertisment.  
Ledul intermitent indică o închidere.

#### 4.2.4.2 Ecranul indicatoarelor grafice

##### Generalități

Pe ecranul indicatoarelor grafice al Qc1011™ sunt afișate valorile indicate de instrumentele PAS 4-6-8 și condițiile de alarmă. Este împărțit în zone pentru valorile indicate de instrumente, pompă, pictogramele alarmelor și programul de editare a panoului frontal (FPE).



- 1 Valori indicate de instrumente
- 2 FPE (programul de editare a panoului frontal)
- 3 Unități de măsură
- 4 Pictogramă

#### Descrierea pictogramelor

##### Pictogramele de stare

Ecran	Descriere
	<p><b>Pictograma temporizatorului</b></p> <p>Atunci când modulul controlează motorul (pornirea și oprirea), în zona pictogramelor va fi afișată pictograma animată a temporizatorului, indicând faptul că temporizatorul este activat, de exemplu durata de acționare a demarorului, oprirea demarorului etc.</p>
	<p><b>Pictograma de oprire</b></p> <p>Dacă nu există nicio alarmă, pe ecran va fi afișată o pictogramă care indică faptul că motorul este oprit și modul în care se află pompa.</p> <ul style="list-style-type: none"> <li>– Modul de oprire</li> </ul>
	<ul style="list-style-type: none"> <li>– Modul automat</li> </ul>
	<ul style="list-style-type: none"> <li>– Modul manual</li> </ul>
	<p><b>Pictograma de funcționare</b></p> <p>Dacă nu există nicio alarmă, se va afișa o pictogramă animată care indică faptul că motorul funcționează.</p>

Ecran	Descriere
	<p><b>Pictograma USB</b></p> <p>Pictograma USB este afișată în momentul conectării la modul a unui dispozitiv USB.</p>
	<p><b>Memorie deteriorată</b></p> <p>Această pictogramă este afișată dacă fișierul de configurare sau fișierul motorului se deteriorează.</p>

##### Pictogramele de alarmă

Pentru a indica alarma activă în momentul respectiv pe controler, în zona pictogramelor se afișează o pictogramă de eroare.

Pentru prezentarea generală a tuturor alarmelor controlerului, vezi capitolul „Remediarea problemelor semnalate prin alarmele controlerului” de la pagina 57.

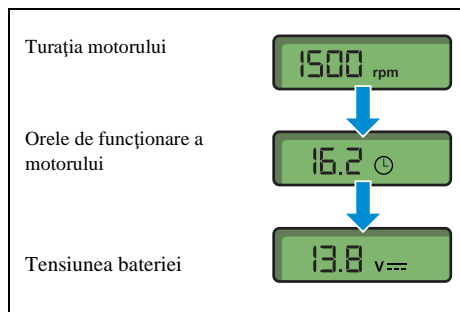
##### Iluminarea fundalului

Iluminarea fundalului este activată dacă echipamentul primește suficientă tensiune de la sursa de alimentare în timp ce este pornit. Iluminarea fundalului este dezactivată atunci când demarorul este acționat.

## Parcurerea valorilor indicate de instrumente

Puteți parcurge paginile cu informații apăsând în mod repetat butonul DERULARE.

Paginile sunt afișate în ordinea următoare:



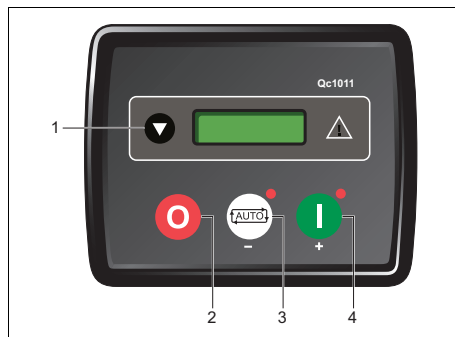
Pagina selectată va rămâne pe ecranul LCD până când utilizatorul selectează o altă pagină. Ecranul LCD va reveni automat la pagina de stare după o perioadă prelungită de inactivitate. Durata acestei perioade poate fi stabilită cu ajutorul temporizatorului de pagini LCD.

Dacă se activează o alarmă în timpul vizualizării paginii de stare, pe ecran se va afișa pagina alarmelor, pentru a-i atrage atenția operatorului asupra condiției de alarmă.

### 4.2.4.3 Configurarea panoului frontal

Modul de configurare a panoului frontal îi permite operatorului să personalizeze în anumite limite modul de funcționare a modului.

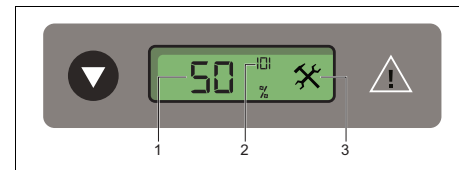
Folosiți butoanele de navigare ale modului pentru a parcurge meniul și a modifica valorile parametrilor.



- 1 Confirmare
- 2 Pagina următoare
- 3 Scăderea valorii/elementul anterior
- 4 Creșterea valorii/elementul următor

## Accesarea programului de editare a panoului frontal (FPE)

Apăsăți simultan butoanele de OPRIRE și DERULARE. Pe ecran se afișează pictograma modului de configurare și primul parametru.



- 1 Valoarea actuală
- 2 Numărul parametrului
- 3 Pictograma modului de configurare

## Modificarea unui parametru

- Accesați programul de editare conform instrucțiunilor de mai sus.
- Apăsăți butonul OPRIRE pentru a selecta „pagina” dorită.
- Apăsăți butonul PORNIRE (+) pentru a selecta parametrul următor sau AUTO (-) pentru a selecta parametrul anterior din pagina în care vă aflați.
- În momentul afișării parametrului pe care doriți să îl schimbați, apăsăți butonul DERULARE. Valoarea începe să se aprindă intermitent.
- Apăsăți butonul PORNIRE (+) sau AUTO (-) pentru a modifica valoarea după preferințe.

- Apăsați butonul DERULARE pentru a salva valoarea curentă; valoarea nu se mai aprinde intermitent.
- Țineți apăsat butonul DERULARE pentru a ieși din programul de editare; pictograma modului de configurare dispare de pe ecran.


#### **Observații importante**

- Valorile presiunii sunt afișate în bari, iar valorile temperaturii sunt afișate în grade Celsius.
- Atunci când modificați valorile în FPE, puteți ține apăsat butonul de creștere a valorii (butonul OPRIRE) pentru a parcurge în 20 de secunde tot intervalul de valori (de la valoarea minimă la cea maximă) al elementului pe care îl modificați.
- Din motive de siguranță, controlerul închide programul de editare după 5 minute de inactivitate.

## 5 Întreținerea

### 5.1 Programele de întreținere

#### 5.1.1 Programul de întreținere pentru PAS 4

 Înainte de a efectua operațiuni de întreținere, asigurați-vă că comutatorul de pornire este în poziția O și că bornele nu sunt alimentate cu energie electrică.

Program de întreținere (ore de funcționare)	Zilnic	După 50 de ore de la pornire	La fiecare 250 de ore	La fiecare 500 de ore	La fiecare 1.000 de ore	La fiecare 2.000 de ore	Anual
<i>Pentru subsamblurile cele mai importante, Atlas Copco a creat un program de întreținere preventivă personalizat și seturi de service care satisfac exigențele de funcționare. Spre deosebire de componentele separate, seturile Atlas Copco sunt concepute să economisească timp și energie, reducând astfel costurile de întreținere și protejându-vă investiția.</i>							
<b>Set de service</b>							
PAS 4	-	-	1636 3103 93	1636 3103 94	1636 3103 95	1636 3103 96	-
<b>Motor</b>							
Goliți apa din filtrul de combustibil	x						
Goliți supapele de sucțiune ale filtrului de aer	x						
Verificați manometrul admisiei de aer	x						
Verificați nivelul uleiului de motor (completați dacă este cazul)	x						
Verificați nivelul lichidului de răcire	x						
Înlocuiți elementul filtrului de aer (1)				x	x	x	x
Verificați/înlocuiți cartușul de siguranță					x	x	
Schimbați uleiul de motor (2) (6)		x	x	x	x	x	x
Înlocuiți filtrul de ulei al motorului (2)		x	x	x	x	x	x
Schimbați filtrul/filtrele (principal/e) de combustibil (5)				x	x	x	x
Verificați/reglați cureaua ventilatorului/alternatorului		x	x	x			x

<b>Program de întreținere (ore de funcționare)</b>	<b>Zilnic</b>	<b>După 50 de ore de la pornire</b>	<b>La fiecare 250 de ore</b>	<b>La fiecare 500 de ore</b>	<b>La fiecare 1.000 de ore</b>	<b>La fiecare 2.000 de ore</b>	<b>Anual</b>
Înlocuiți curea ventilatorului/alternatorului					x	x	
Curățați radiatorul (1)				x	x	x	x
Verificați dacă există scurgeri la motor sau în sistemul de aerisire, de lubrifiere sau alimentare cu combustibil			x	x	x	x	x
Verificați/testați bujiile - încălzitorul				x	x	x	x
Verificați lichidul de răcire (4) (7)					x	x	x
Reglați supapele de admisie și evacuare ale motorului (2)					x	x	
Verificați injectoarele de combustibil (2)						x	
Verificați dispozitivele de protecție a motorului					x	x	x
Verificați demarorul						x	
Verificați pompa de apă					x	x	x
Verificați alternatorul						x	
<b>Generalități</b>							
Verificați/completați nivelul de ulei (3)	x						
Verificați prezența alarmelor și a avertismentelor pe panoul de comandă	x						
Verificați dacă se aude un zgomot neobișnuit	x						
Verificați butonul de oprire de urgență				x	x	x	x
Evacuați condensul și apa din șasiul etanș sau din vasul colector (8)			x	x	x	x	x
Furtunuri și coliere - verificați/înlocuiți					x	x	x
Verificați uzura cablurilor sistemului electric					x	x	x
Verificați dacă șuruburile esențiale sunt bine strânse (11)				x	x	x	x
Verificați nivelul electrolitului și bornele bateriei (10)				x	x	x	x
Lubrificați încuietoria și balamalele				x	x	x	x
Verificați piesele flexibile din cauciuc (9)					x	x	x

Program de întreținere (ore de funcționare)	Zilnic	După 50 de ore de la pornire	La fiecare 250 de ore	La fiecare 500 de ore	La fiecare 1.000 de ore	La fiecare 2.000 de ore	Anual
Îndepărtați apa și depunerile din rezervorul de combustibil sau curățați rezervorul de combustibil (1) (12)				x	x	x	x
Inspecție efectuată de către un mecanic de service specializat				x	x	x	x
<b>Opțional</b>							
Verificați racordurile rezervorului de combustibil extern (opțional)				x	x	x	x
<b>Pompă</b>							
Verificați nivelul uleiului din pompa de vid	x						
Verificați garnitura mecanică, nivelul de ulei, prezența scurgerilor	x						
Schimbați uleiul din pompa de vid					x	x	x
Schimbați lubrifianțul garniturii mecanice					x	x	x
Verificați plăcile de uzură, înlocuiți-le dacă este cazul						x	x
Verificați rotorul, înlocuiți-l dacă este cazul						x	x
Verificați membrana pompei de vid, înlocuiți-o dacă este cazul					x	x	
Verificați supapele pompei de vid, înlocuiți-le dacă este cazul					x	x	
Înlocuiți garnitura mecanică						x	
Verificați cureaua/curelele de antrenare a/ale pompei de vid				x			x
Înlocuiți cureaua/curelele de antrenare a/ale pompei de vid					x	x	
Verificați cuplajele din cauciuc						x	



Program de întreținere (km)	Zilnic	50 km după pornirea inițială	La fiecare 500 de ore	La fiecare 1.000 de ore	La fiecare 2.000 de ore	Anual
Verificați presiunea în pneuri		x	x		x	x
Verificați dacă pneurile au același grad de uzură					x	x
Verificați strângerea piulițelor roților		x			x	x
Verificați capul de cuplare	x				x	x
Verificați înălțimea echipamentului de tractare	x					x
Verificați dacă dispozitivul de acționare a manetei frânei de mână a barei de tractare, maneta de mers înapoi, elementele de cuplare și toate piesele mobile funcționează ușor	x	x	x		x	x
Lubrifiați capul de cuplare, rulmenții barei de tractare din carcasa frânei inerțiale		x			x	x
Verificați sistemul de frânare (dacă există) și reglați-l, dacă este cazul		x			x	x
Lubrifiați cu ulei sau cu vaselină maneta de frână și piesele mobile, de exemplu șuruburile și îmbinările		x			x	x
Lubrifiați punctele de alunecare ale pieselor de reglare a înălțimii					x	x
Verificați integritatea cablului de siguranță					x	x
Verificați integritatea cablului Bowden al dispozitivului de reglare a înălțimii					x	x
Lubrifiați brațul oscilant al barei de torsiune					x	x
Verificați uzura garniturilor de frână						x
Înlocuiți vaselina rulmenților roții						x
Verificați/reglați jocul lateral al rulmenului roții (rulment tradițional)			x		x	x
Verificați dacă este bine fixat capacul butucului					x	x

## 5.1.2 Programul de întreținere pentru PAS 6



Înainte de a efectua operațiuni de întreținere, asigurați-vă că comutatorul de pornire este în poziția O și că bornele nu sunt alimentate cu energie electrică.

Program de întreținere (ore de funcționare)	Zilnic	După 50 de ore de la pornire	La fiecare 500 de ore	La fiecare 1.000 de ore	La fiecare 2.000 de ore	Anual	
<i>Pentru subsamblurile cele mai importante, Atlas Copco a creat un program de întreținere preventivă personalizat și seturi de service care satisfac exigențele de funcționare. Spre deosebire de componentele separate, seturile Atlas Copco sunt concepute să economisească timp și energie, reducând astfel costurile de întreținere și protejându-vă investiția.</i>							
<b>Set de service</b>							
	PAS 6	-	-	1636 3103 97	1636 3103 98	1636 3103 99	-
<b>Motor</b>							
Goliți apa din filtrul de combustibil	x						
Goliți supapele de aspirație ale filtrului de aer	x						
Verificați manometrul admisiei de aer	x						
Verificați nivelul uleiului de motor (completați dacă este cazul)	x						
Verificați nivelul lichidului de răcire	x						
Înlocuiți elementul filtrului de aer (1)			x	x	x		x
Verificați/înlocuiți cartușul de siguranță				x	x		
Schimbați uleiul de motor (2) (6)		x	x	x	x		x
Înlocuiți filtrul de ulei al motorului (2)		x	x	x	x		x
Schimbați filtrul/filtrele (principal/e) de combustibil (5)			x	x	x		x
Verificați/reglați curea ventilatorului/alternatorului		x	x				x
Înlocuiți curea ventilatorului/alternatorului				x	x		
Curățați radiatorul (1)			x	x	x		x

<b>Program de întreținere (ore de funcționare)</b>	<b>Zilnic</b>	<b>După 50 de ore de la pornire</b>	<b>La fiecare 500 de ore</b>	<b>La fiecare 1.000 de ore</b>	<b>La fiecare 2.000 de ore</b>	<b>Anual</b>
Verificați dacă există scurgeri la motor sau în sistemul de aerisire, de lubrifiere sau alimentare cu combustibil			x	x	x	x
Verificați/testați bujiile - încălzitorul			x	x	x	x
Verificați lichidul de răcire (4) (7)				x	x	x
Reglați supapele de admisie și evacuare ale motorului (2)				x	x	
Verificați injectoarele de combustibil (2)					x	
Verificați dispozitivele de protecție a motorului				x	x	x
Verificați demarorul					x	
Verificați turbocompresorul					x	
Verificați pompa de apă				x	x	x
Verificați alternatorul					x	
<b>Generalități</b>						
Verificați/completați nivelul de ulei (3)	x					
Verificați prezența alarmelor și a avertismentelor pe panoul de comandă	x					
Verificați dacă se aude un zgomot neobișnuit	x					
Verificați butonul de oprire de urgență			x	x	x	x
Evacuați condensul și apa din șasiul etanș sau din vasul colector (8)			x	x	x	x
Furtunuri și coliere - verificați/înlocuiți				x	x	x
Verificați uzura cablurilor sistemului electric				x	x	x
Verificați dacă șuruburile esențiale sunt bine strânse (11)				x	x	x
Verificați nivelul electrolitului și bornele bateriei (10)			x	x	x	x
Lubrificați încuietorile și balamalele			x	x	x	x
Verificați piesele flexibile din cauciuc (9)				x	x	x

Program de întreținere (ore de funcționare)	Zilnic	După 50 de ore de la pornire	La fiecare 500 de ore	La fiecare 1.000 de ore	La fiecare 2.000 de ore	Anual
Îndepărtați apa și depunerile din rezervorul de combustibil sau curățați rezervorul de combustibil (1) (12)			x	x	x	x
Inspecție efectuată de către un mecanic de service specializat			x	x	x	x
<b>Opțional</b>						
Verificați racordurile rezervorului de combustibil extern (opțional)			x	x	x	x
<b>Pompă</b>						
Verificați nivelul uleiului din pompa de vid	x					
Verificați garnitura mecanică, nivelul de ulei, prezența scurgerilor	x					
Schimbați uleiul din pompa de vid				x	x	x
Schimbați lubrifianțul garniturii mecanice				x	x	x
Verificați plăcile de uzură, înlocuiți-le dacă este cazul					x	x
Verificați rotorul, înlocuiți-l dacă este cazul					x	x
Verificați membrana pompei de vid, înlocuiți-o dacă este cazul				x	x	
Verificați supapele pompei de vid, înlocuiți-le dacă este cazul				x	x	
Înlocuiți garnitura mecanică					x	
Verificați cureaua/curelele de antrenare a/ale pompei de vid			x			x
Înlocuiți cureaua/curelele de antrenare a/ale pompei de vid				x	x	
Verificați cuplajele din cauciuc					x	

Program de întreținere (km)	Zilnic	50 km după pornirea inițială	La fiecare 500 de ore	La fiecare 1.000 de ore	La fiecare 2.000 de ore	Anual
Verificați presiunea în pneuri		x	x		x	x
Verificați dacă pneurile au același grad de uzură					x	x
Verificați strângerea piulițelor roților		x			x	x
Verificați capul de cuplare	x				x	x
Verificați înălțimea echipamentului de tractare	x					x
Verificați dacă dispozitivul de acționare a manetei frânei de mână a barei de tractare, maneta de mers înapoi, elementele de cuplare și toate piesele mobile funcționează ușor	x	x	x		x	x
Lubrifiați capul de cuplare, rulmenții barei de tractare din carcasa frânei inerțiale		x			x	x
Verificați sistemul de frânare (dacă există) și reglați-l, dacă este cazul		x			x	x
Lubrifiați cu ulei sau cu vaselină maneta de frână și piesele mobile, de exemplu șuruburile și îmbinările		x			x	x
Lubrifiați punctele de alunecare ale pieselor de reglare a înălțimii					x	x
Verificați integritatea cablului de siguranță					x	x
Verificați integritatea cablului Bowden al dispozitivului de reglare a înălțimii					x	x
Lubrifiați brațul oscilant al barei de torsiune					x	x
Verificați uzura garniturilor de frână						x
Înlocuiți vaselina rulmenților roții						x
Verificați/reglați jocul lateral al rulmenului roții (rulment tradițional)			x		x	x
Verificați dacă este bine fixat capacul butucului					x	x

### 5.1.3 Programul de întreținere pentru PAS 8



Înainte de a efectua operațiuni de întreținere, asigurați-vă că comutatorul de pornire este în poziția O și că bornele nu sunt alimentate cu energie electrică.

Program de întreținere (ore de funcționare)	Zilnic	După 50 de ore de la pornire	La fiecare 500 de ore	La fiecare 1000 de ore	La fiecare 2.000 de ore	Anual
<i>Pentru subsansamblurile cele mai importante, Atlas Copco a creat un program de întreținere preventivă personalizat și seturi de service care satisfac exigențele de funcționare. Spre deosebire de componentele separate, seturile Atlas Copco sunt concepute să economisească timp și energie, reducând astfel costurile de întreținere și protejându-vă investiția.</i>						
<b>Set de service</b>						
	PAS 8	-	-	1636 3104 00	1636 3104 01	1636 3104 02
<b>Motor</b>						
Goliți apa din filtrul de combustibil	x					
Goliți supapele de aspirație ale filtrului de aer	x					
Verificați manometrul admisiei de aer	x					
Verificați nivelul uleiului de motor (completați dacă este cazul)	x					
Verificați nivelul lichidului de răcire	x					
Înlocuiți elementul filtrului de aer (1)			x	x	x	x
Verificați/înlocuiți cartușul de siguranță				x	x	
Schimbați uleiul de motor (2) (6)		x	x	x	x	x
Înlocuiți filtrul de ulei al motorului (2)		x	x	x	x	x
Schimbați filtrul/filtrele (principal/e) de combustibil (5)			x	x	x	x
Verificați/reglați curea ventilatorului/alternatorului		x	x			x
Înlocuiți curea ventilatorului/alternatorului				x	x	
Curățați radiatorul (1)		x	x	x	x	x

<b>Program de întreținere (ore de funcționare)</b>	<b>Zilnic</b>	<b>După 50 de ore de la pornire</b>	<b>La fiecare 500 de ore</b>	<b>La fiecare 1000 de ore</b>	<b>La fiecare 2.000 de ore</b>	<b>Anual</b>
Verificați dacă există scurgeri la motor sau în sistemul de aerisire, de lubrifiere sau alimentare cu combustibil			x	x	x	x
Verificați/testați bujiile - încălzitorul			x	x	x	x
Verificați lichidul de răcire (4) (7)				x	x	x
Reglați supapele de admisie și evacuare ale motorului (2)				x	x	
Verificați injectoarele de combustibil (2)					x	
Verificați dispozitivele de protecție a motorului				x	x	x
Verificați demarorul					x	
Verificați turbocompresorul					x	
Verificați pompa de apă				x	x	x
Verificați alternatorul					x	
<b>Generalități</b>						
Verificați/completați nivelul de ulei (3)	x					
Verificați prezența alarmelor și a avertismentelor pe panoul de comandă	x					
Verificați dacă se aude un zgomot neobișnuit	x					
Verificați butonul de oprire de urgență			x	x	x	x
Evacuați condensul și apa din șasiul etanș sau din vasul colector (8)			x	x	x	x
Furtunuri și coliere - verificați/înlocuiți				x	x	x
Verificați uzura cablurilor sistemului electric				x	x	x
Verificați dacă șuruburile esențiale sunt bine strânse (11)				x	x	x
Verificați nivelul electrolitului și bornele bateriei (10)			x	x	x	x
Lubrifiați încuietorile și balamalele			x	x	x	x
Verificați piesele flexibile din cauciuc (9)				x	x	x

<b>Program de întreținere (ore de funcționare)</b>	<b>Zilnic</b>	<b>După 50 de ore de la pornire</b>	<b>La fiecare 500 de ore</b>	<b>La fiecare 1000 de ore</b>	<b>La fiecare 2.000 de ore</b>	<b>Anual</b>
Îndepărtați apa și depunerile din rezervorul de combustibil sau curățați rezervorul de combustibil (1) (12)			x	x	x	x
Inspecție efectuată de către un mecanic de service specializat			x	x	x	x
<b>Opțional</b>						
Verificați racordurile rezervorului de combustibil extern (opțional)			x	x	x	x
<b>Pompă</b>						
Verificați nivelul uleiului din pompa de vid	x					
Verificați garnitura mecanică, nivelul de ulei, prezența scurgerilor	x					
Schimbați uleiul din pompa de vid				x	x	x
Schimbați lubrifianțul garniturii mecanice				x	x	x
Verificați plăcile de uzură, înlocuiți-le dacă este cazul					x	x
Verificați rotorul, înlocuiți-l dacă este cazul					x	x
Verificați membrana pompei de vid, înlocuiți-o dacă este cazul				x	x	
Verificați supapele pompei de vid, înlocuiți-le dacă este cazul				x	x	
Înlocuiți garnitura mecanică					x	
Verificați cureaua/curelele de antrenare a/ale pompei de vid			x			x
Înlocuiți cureaua/curelele de antrenare a/ale pompei de vid				x	x	
Verificați cuplajele din cauciuc					x	
Lurificați pistoanele elementelor pompei			x	x	x	



Program de întreținere (km)	Zilnic	50 km după pornirea inițială	La fiecare 500 de ore	La fiecare 1.000 de ore	La fiecare 2.000 de ore	Anual
Verificați presiunea în pneuri		x	x		x	x
Verificați dacă pneurile au același grad de uzură					x	x
Verificați strângerea piulițelor roților		x			x	x
Verificați capul de cuplare	x				x	x
Verificați înălțimea echipamentului de tractare	x					x
Verificați dacă dispozitivul de acționare a manetei frânei de mână a barei de tractare, maneta de mers înapoi, elementele de cuplare și toate piesele mobile funcționează ușor	x	x	x		x	x
Lubrifiați capul de cuplare, rulmenții barei de tractare din carcasa frânei inerțiale		x			x	x
Verificați sistemul de frânare (dacă există) și reglați-l, dacă este cazul		x			x	x
Lubrifiați cu ulei sau cu vaselină maneta de frână și piesele mobile, de exemplu șuruburile și îmbinările		x			x	x
Lubrifiați punctele de alunecare ale pieselor de reglare a înălțimii					x	x
Verificați integritatea cablului de siguranță					x	x
Verificați integritatea cablului Bowden al dispozitivului de reglare a înălțimii					x	x
Lubrifiați brațul oscilant al barei de torsiune					x	x
Verificați uzura garniturilor de frână						x
Înlocuiți vaselina rulmenților roții						x
Verificați/reglați jocul lateral al rulmenului roții (rulment tradițional)			x		x	x
Verificați dacă este bine fixat capacul butucului					x	x

**Note:**

Într-un mediu cu foarte mult praf, aceste intervale de service nu sunt valabile. Verificați și/sau schimbați filtrele și curățați radiatorul în mod regulat.

- (1) Mai frecvent la utilizarea în medii prăfoase.
- (2) Consultați manualul de utilizare a motorului.
- (3) După o zi de funcționare.
- (4) Anual doar dacă se folosește PARCOOL. Înlocuiți lichidul de răcire o dată la 5 ani.
- (5) Filtrele ancrasate sau înfundate duc la creșterea consumului de combustibil și reduc performanțele motorului. Reduceți intervalele de service în cazul utilizărilor solicitante.
- (6) Vezi secțiunea „Specificațiile uleiului de motor”.
- (7) Utilizați următoarele coduri pentru a comanda de la Atlas Copco instrumentele de verificare a aditivilor antirugină și a punctului de îngheț:
  - 2913 0028 00: refractometru
  - 2913 0029 00: pH-metru
- (8) Vezi secțiunea „Înainte de pornire”.
- (9) Înlocuiți toate piesele flexibile din cauciuc o dată la 5 ani.
- (10) Vezi secțiunea „Întreținerea bateriei” de la pagina 47.
- (11) Vezi secțiunea „Șuruburile esențiale” de la pagina 72.

(12) Apa din rezervorul de combustibil poate fi detectată cu ajutorul instrumentului 2914 8700 00. Dacă apa este prezentă, goliți rezervorul de combustibil.

## 5.1.4 Utilizarea programului de întreținere

Programul conține un rezumat al instrucțiunilor de întreținere. Citiți secțiunea respectivă înainte de a efectua operațiuni de întreținere.

În timpul operațiunilor de service, înlocuiți toate garniturile demontate, cum ar fi garniturile, garniturile inelare sau șaibele.

Pentru informații despre întreținerea motorului, consultați manualul de utilizare a motorului.

Programul de întreținere este destinat echipamentelor care funcționează în medii prăfoase, tipice pentru aplicațiile pompei. Programul de întreținere poate fi adaptat în funcție de aplicație, mediu și calitatea întreținerii.

## 5.1.5 Utilizarea pachetelor de service

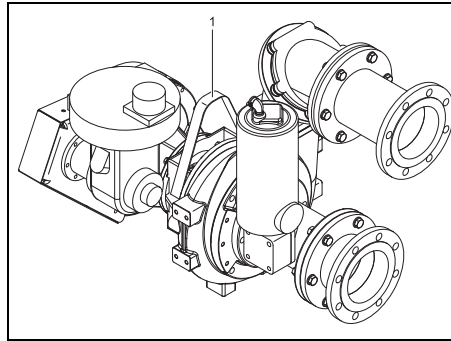
Pachetele de service conțin piesele originale necesare pentru întreținerea de rutină a pompei și motorului. Pachetele de service minimizează timpii morți și reduc bugetul de întreținere.

Numerele de comandă ale pachetelor de service sunt incluse în lista de piese Atlas Copco (ASL). Puteți comanda pachetele de service de la distribuitorul local Atlas Copco.

## 5.2 Proceduri de întreținere a pompei

### 5.2.1 Recomandări generale

- Echipamentul trebuie manevrat numai de personal specializat, pentru a se evita deteriorarea pompei și vătămările corporale.
- După fiecare utilizare, evacuați apa din interiorul pompei prin intermediul supapei de golire situată în partea de jos a spiralei.
- În timpul manevrării pompei, se va ține cont de greutatea sa:
  - P4 - 220G: 330 kg
  - P6 - 250G: 350 kg
  - P8 - 280G: 420 kg
- Atunci când pompe trebuie ridicată de pe cadru în vederea efectuării operațiunilor de întreținere:
  - Evacuați apa
  - Decuplați conductele
  - Utilizați punctul de ridicare (1) de pe partea de sus a pompei
  - Utilizați chingi adecvate



**Mențineți accelerarea și decelerarea în limitele de siguranță (max. 0,5 m).**



**Nu staționați și nu treceți pe sub pompă în timp ce aceasta este ridicată!**

### 5.2.2 Verificarea garniturii mecanice

Pentru a evita funcționarea uscată, pompa este prevăzută cu un rezervor de ulei cu circulație prin termosifonare care asigură umplerea rezervorului de ulei în timpul asamblării. Acest sistem răcește și lubrifică garnitura.

Înlocuiți uleiul atunci când este necesar. Pentru intervalele de schimb, consultați secțiunea „Programele de întreținere” de la pagina 30. Folosiți întotdeauna PAROIL E.

Scoateți bușonul de umplere și completați cu ulei până când indicatorul de nivel ajunge la punctul maxim.

### 5.2.3 Verificarea pompei de vid

Membrana pompei de vid este de tip cu baie de ulei. Din acest motiv, pompa de vid se poate defecta dacă funcționează cu un nivel de ulei scăzut. Pentru a evita această situație, pompa de vid este prevăzută cu o sticlă de nivel pentru ulei.

Scoateți bușonul de umplere și completați cu ulei, dacă este cazul. Pentru intervalele de schimb, consultați secțiunea „Programele de întreținere” de la pagina 30. Folosiți întotdeauna MOBIL GEAR 600 XP 460 sau un ulei asemănător, cu aceeași viscozitate.

### 5.3 Proceduri de întreținere a motorului

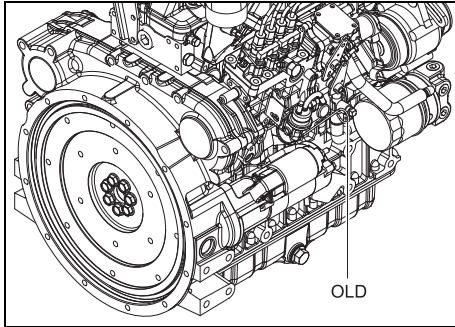
Consultați manualul de utilizare a motorului pentru programul complet de întreținere.

#### 5.3.1 Verificarea nivelului uleiului de motor

Consultați manualul de utilizare a motorului pentru specificațiile uleiului, recomandări privind viscozitatea și intervale de schimb al uleiului. Pentru intervalele de schimb, consultați și secțiunea „Programele de întreținere” de la 30.



**Verificați nivelul uleiului înainte de a porni motorul sau după cel puțin 5 minute de la oprirea motorului.**



- Verificați nivelul uleiului de motor cu ajutorul joi de ulei (OLD).

- Scoateți bușonul de umplere și completați cu ulei proaspăt până la nivelul recomandat, dacă este cazul.

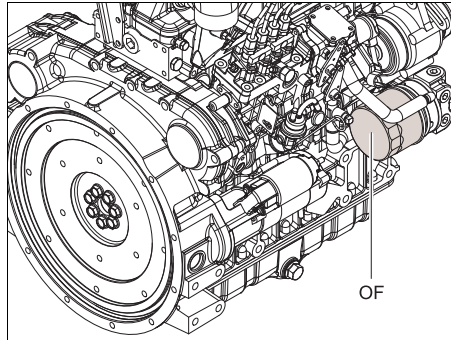
Pentru instrucțiuni detaliate, consultați manualul de utilizare a motorului.

#### 5.3.2 Schimbarea uleiului de motor și a filtrului de ulei

Pentru instrucțiuni detaliate, consultați manualul de utilizare a motorului. Pentru intervale, consultați și secțiunea „Programele de întreținere” de la pagina 30.



**Nu goliți uleiul imediat după oprirea motorului. Lăsați motorul să se răcească suficient.**



#### Înlocuirea elementului filtrului de ulei



**Respectați toate precauțiile legate de siguranță și de protecția mediului.**

- Amplasați un recipient sub furtunul de scurgere a uleiului.
  - Scoateți bușonul din furtun pentru a scurge uleiul.
  - Înlocuiți garnitura bușonului.
  - Montați bușonul pe furtunul de scurgere a uleiului și strângeți-l.
  - Deșurubați elementul filtrului de ulei (OF) din partea superioară a adaptorului.
  - Curățați suprafața de etanșare a părții superioare a adaptorului. Lubrifiați ușor cu ulei garnitura elementului nou și înșurubați-l pe partea superioară a adaptorului până când garnitura este așezată corect, apoi strângeți-l cu ambele mâini.
- Nu lăsați lichide vărsate cum ar fi combustibil, ulei, apă sau substanțe de curățare în interiorul sau în jurul echipamentului.**
- Completați cu ulei de motor până la nivelul corect.
  - Lăsați motorul să funcționeze timp de un minut și verificați nivelul uleiului cu ajutorul joi de ulei.

### 5.3.3 Verificarea lichidului de răcire

#### 5.3.3.1 Monitorizarea stării lichidului de răcire

Pentru a garanta durata de funcționare și calitatea acestui produs, optimizând astfel protecția motorului, este recomandată analiza periodică a stării lichidului de răcire.

Calitatea produsului poate fi determinată prin trei parametri.

#### Verificare vizuală

- Observați culoarea lichidului de răcire și asigurați-vă că acesta nu conține particule în suspensie.



**Intervalele de service prelungite**  
**Interval de golire de 5 ani, pentru a minimiza costurile de service (atunci când utilizarea se face în conformitate cu instrucțiunile).**

#### Măsurarea pH-ului

- Verificați valoarea pH-ului lichidului de răcire folosind un dispozitiv de măsurare a pH-ului.
- Acesta poate fi comandat de la Atlas Copco, având codul 2913 0029 00.
- Valoare tipică pentru EG = 8,6.
- Dacă nivelul pH-ului scade sub 7 sau depășește 9,5, lichidul de răcire trebuie înlocuit.

#### Măsurarea concentrației de glicol

- Pentru a optimiza protecția conferită motorului de către PARCOOL EG, concentrația de glicol în apă trebuie să fie mai mare de 33 vol.%.
- Nu sunt recomandate concentrațiile mai mari de 68 vol.% în apă deoarece vor crește temperatura de funcționare a motorului.
- Puteți comanda un refractometru de la Atlas Copco, codul 2913 0028 00.



**În cazul folosirii unui amestec de diverse tipuri de lichide de răcire, acest tip de măsurătoare poate avea rezultate incorecte.**

#### 5.3.3.2 Completarea lichidului de răcire

- Verificați dacă sistemul de răcire al motorului este în bună stare (fără scurgeri, curat etc.).
- Verificați starea lichidului de răcire.
- Dacă starea lichidului de răcire este în afara limitelor, acesta trebuie înlocuit complet (consultați secțiunea „Înlocuirea lichidului de răcire”).
- Completați numai cu lichid PARCOOL EG.
- Completarea lichidului de răcire folosind doar apă va schimba concentrația aditivilor, prin urmare nu este permisă.

### 5.3.3.3 Înlocuirea lichidului de răcire

#### Golire

- Goliți complet întregul sistem de răcire.
- Lichidul de răcire uzat trebuie depozitat la deșeurii sau reciclat conform legilor și reglementărilor locale.

#### Spălare

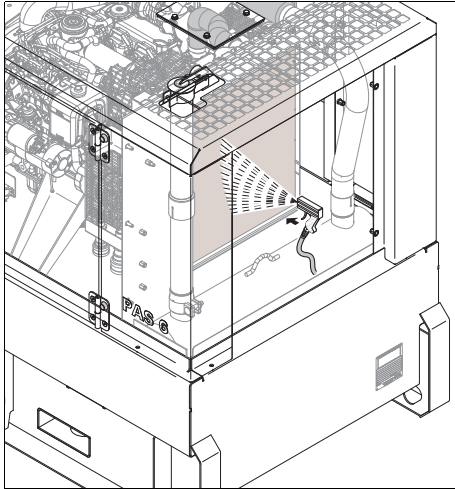
- Spălați de două ori folosind apă curată. Lichidul de răcire uzat trebuie depozitat la deșeurii sau reciclat conform legilor și reglementărilor locale.
- Folosind manualul de instrucțiuni Atlas Copco, determinați cantitatea de PARCOOL EG necesară și turnați-o în rezervorul superior al radiatorului.
- Rețineți că riscul de contaminare este redus în cazul curățării corecte.
- În cazul în care în sistem rămâne un „alt” lichid de răcire, lichidul de răcire cu proprietățile cele mai slabe influențează calitatea lichidului de răcire „amestecat”.

#### Umplere

- Pentru a asigura funcționarea optimă și evacuarea aerului din sistem, lăsați motorul să funcționeze normal până la atingerea temperaturii normale de funcționare. Opriți motorul și lăsați-l să se răcească.
- Verificați nivelul lichidului de răcire și adăugați dacă este nevoie.

## 5.4 Proceduri de reglare și service

### 5.4.1 Curățarea radiatorului



- Mențineți curățenia radiatorului de apă pentru a asigura răcirea eficientă.
- Radiatorul de apă al motorului poate fi accesat prin ușa de service (1) de pe partea frontală a echipamentului.



Îndepărtați impuritățile de pe radiator folosind o perie din plastic. Nu folosiți perie din metal sau obiecte metalice.

- Puteți folosi un aparat de curățare cu abur în combinație cu o substanță de curățare.



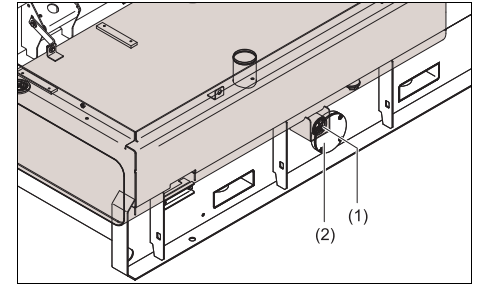
Pentru a evita deteriorarea radiatoarelor, unghiul dintre jet și radiator trebuie să fie de aprox. 90°. Protejați echipamentul electric și de comandă, filtrele de aer etc. împotriva umezelii. Asigurați-vă că nu curățați cu abur alternatorul.

- Închideți ușile de service.



Nu lăsați lichide vărsate cum ar fi combustibil, ulei, apă sau substanțe de curățare în interiorul sau în jurul echipamentului.

### 5.4.2 Curățarea rezervorului de combustibil



Respectați toate precauțiile legate de siguranță și de protecția mediului.

- Amplasați un recipient sub bușonul de scurgere al rezervorului de combustibil.
- Îndepărtați șaiba (2) și scoateți bușonul (1).
- Înclinați echipamentul la aproximativ 15° pentru a scurge în întregime combustibilul, impuritățile și apa.
- Curățați rezervorul de combustibil și strângeți cu mâna bușonul de scurgere și șaiba.



Nu lăsați lichide vărsate cum ar fi combustibil, ulei, apă sau substanțe de curățare în interiorul sau în jurul echipamentului.

- Umpleți la loc rezervorul cu combustibil curat.

### 5.4.3 Întreținerea bateriei



**Înainte de a manipula bateria, citiți măsurile de siguranță corespunzătoare și respectați-le.**

Dacă bateria este încă uscată, trebuie activată conform instrucțiunilor din secțiunea „Activarea unei baterii uscate”.

Bateria trebuie folosită în decurs de 2 luni de la activarea sa; în caz contrar, trebuie reîncărcată mai întâi.

#### 5.4.3.1 Electrolitul



**Citiți cu atenție instrucțiunile privind siguranța.**

Electrolitul bateriilor este o soluție de acid sulfuric și apă distilată.

Soluția trebuie preparată înainte de turnarea în baterie.

#### 5.4.3.2 Activarea unei baterii uscate

- Scoateți bateria.
- Bateria și electrolitul trebuie să aibă aceeași temperatură, mai mare de 10 °C.
- Demontați capacul și/sau bușonul fiecărui element.
- Umpleți fiecare element cu electrolit până la 10-15 mm deasupra plăcilor sau până la nivelul marcat pe baterie.

- Înclinați bateria de câteva ori pentru a elimina eventualele bule de aer; așteptați 10 minute și verificați din nou nivelul din fiecare element; dacă este necesar, adăugați electrolit.
- Montați la loc bușoanele și/sau capacul.
- Montați bateria în echipament.

#### 5.4.3.3 Reîncărcarea unei baterii

Înainte și după încărcarea bateriei, verificați nivelul electrolitului din fiecare element; dacă este necesar, completați folosind numai apă distilată. Când încărcați bateriile, toate elementele trebuie să fie deschise, adică să aibă bușoanele și/sau capacul demontate.



**Folosiți un încărcător automat de baterii disponibil în comerț, respectând instrucțiunile producătorului acestuia.**

Este recomandabil să folosiți metoda de încărcare lentă și să reglați curentul de încărcare conform următoarei reguli de bază: curentul de încărcare în amperi este obținut împărțind la 20 capacitatea bateriei în Ah.

#### 5.4.3.4 Apă distilată de adaos

Cantitatea de apă evaporată din baterii depinde în foarte mare măsură de condițiile de funcționare, adică de temperatură, numărul de porniri, durata de funcționare dintre pornire și oprire etc.

Dacă o baterie necesită prea multă apă de adaos, înseamnă că a avut loc o supraîncărcare.

Cele mai frecvente cauze sunt temperaturile ridicate sau reglajul regulatorului la o tensiune prea mare.

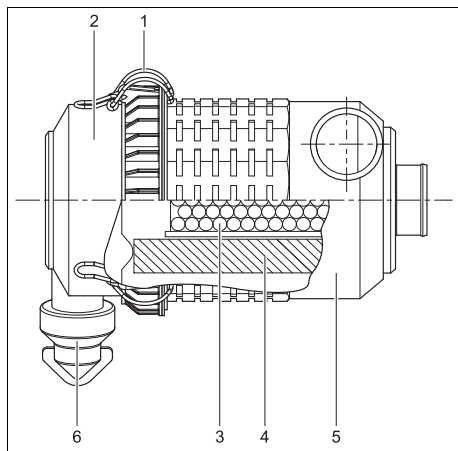
Dacă o baterie nu are nevoie de apă de adaos pe o durată de funcționare considerabilă, descărcarea sa poate fi cauzată de conexiuni slabe ale cablurilor sau de reglajul regulatorului la tensiune prea joasă.

#### 5.4.3.5 Întreținerea periodică a bateriei

- Mențineți bateria curată și uscată.
- Mențineți nivelul electrolitului la 10-15 mm deasupra plăcilor sau la nivelul indicat; completați numai cu apă distilată. Nu adăugați apă în exces, deoarece randamentul bateriei va scădea, iar coroziunea va fi mai accentuată.
- Notați cantitatea de apă distilată adăugată.
- Mențineți bornele și clemele strânse, curate și acoperite cu un strat subțire de vaselină rectificată.
- Testați regulat starea bateriei. Se recomandă să efectuați teste la interval de 1-3 luni, în funcție de climă și de condițiile de funcționare.
- Dacă observați semne suspecte sau dacă apar defecțiuni, nu uitați că acestea pot fi cauzate de sistemul electric, de exemplu de conexiuni slabe, reglaje incorecte ale regulatorului de tensiune, performanță redusă a pompei etc.

## 5.4.4 Operațiuni de service pentru filtrul de aer al motorului

### 5.4.4.1 Piese principale



- 1 Cleme
- 2 Filtru de praf
- 3 Cartuș de siguranță
- 4 Element filtru
- 5 Carcasă filtru
- 6 Supapă de evacuare

### 5.4.4.2 Recomandare



Filtrele de aer Atlas Copco sunt concepute special pentru această aplicație. Utilizarea unor filtre de aer care nu sunt originale poate duce la deteriorarea gravă a motorului și/sau a alternatorului. Nu utilizați echipamentul fără elementul filtrului de aer.

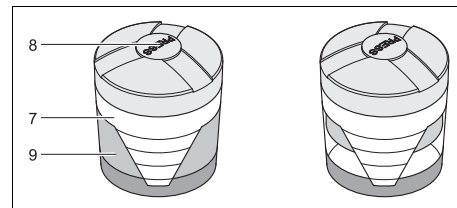
- Elementele noi trebuie verificate pentru a determina dacă nu au rupturi sau orificii înainte de montare.
- Deschideți supapa de evacuare (6) o dată pe săptămână în condiții normale sau zilnic în cazul utilizării în medii cu mult praf.
- Aruncați elementele deteriorate (4).
- În cazul aplicațiilor solicitante este recomandabilă montarea unui cartuș de siguranță, care poate fi comandat cu numărul: 2914 9307 00.
- Cartușul de siguranță murdar (3) indică o defecțiune a elementului filtrului de aer (4). În această situație, înlocuiți elementul și cartușul de siguranță.
- Cartușul de siguranță (3) nu poate fi curățat.

### 5.4.4.3 Curățarea filtrului de praf

Pentru a îndepărta praful din filtru (2), curățați-l cu o cârpă uscată.

### 5.4.4.4 Înlocuirea elementului filtrului de aer

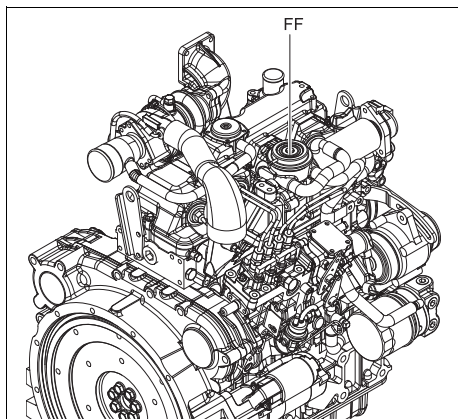
- Desfaceți clemele (1) și demontați filtrul de praf (2). Curățați filtrul de praf.
- Demontați elementul (4) din carcasă (5).
- Montați la loc în ordinea inversă demontării.
- Verificați și strângeți toate racordurile admisei de aer.
- Resetați indicatorul de praf, după cum se arată mai jos.



- 7 Indicator de contaminare a filtrului de aer
- 8 Buton de resetare
- 9 Indicator galben



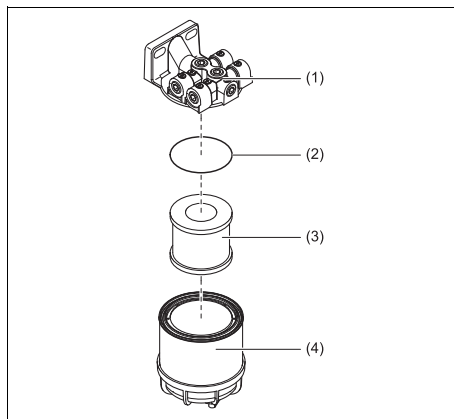
## 5.4.5 Înlocuirea elementului filtrului de combustibil



Înlocuirea elementului filtrului:

- Deșurubați elementul filtrului (FF) din partea superioară a adaptorului.
- Curățați suprafața de etanșare a părții superioare a adaptorului. Lubrifiați ușor cu ulei garnitura elementului nou și înșurubați-l pe partea superioară a adaptorului până când garnitura este așezată corect, apoi strângeți-l cu ambele mâini.
- După pornirea motorului, verificați dacă există scurgeri de combustibil.

## 5.4.6 Înlocuirea dispozitivului de aerisire cu filtru



- 1 | Cap
- 2 | Garnitură inelară
- 3 | Element filtrant
- 4 | Carcasă

În timp ce înlocuiți dispozitivul de aerisire cu filtru, verificați și supapa PCV (sistemul de recuperare a gazelor din carter):

- Demontați capacul (1) și elementul filtrant (3).
- Apăsăți supapa PCV și verificați dacă se mișcă ușor.
- Dacă aceasta nu se mișcă ușor, înlocuiți filtrul de ulei al carterului (2913 3178 00).

## 5.5 Specificațiile motorului

### 5.5.1 Specificațiile combustibilului

Pentru detalii despre specificațiile combustibilului, contactați centrul de relații cu clienții Atlas Copco.

### 5.5.2 Specificațiile uleiului de motor



**Vă recomandăm în mod expres să folosiți uleiuri de lubrifiere marca Atlas Copco.**

Sunt recomandabile uleiuri de înaltă calitate minerale, hidraulice sau de sinteză, cu aditivi anti-rugină și anti-oxidare, anti-spumă și anti-uzură.

Gradul de viscozitate trebuie să corespundă temperaturii ambiante și ISO 3448, după cum urmează:

Motor	Tip lubrifiant
între -10 °C și +50 °C	PAROIL E
între -25 °C și +50 °C	PAROIL Extra



**Nu amestecați niciodată uleiul sintetic cu uleiul mineral.**

**La trecerea de la ulei mineral la ulei sintetic (sau viceversa), va trebui să efectuați o clătire suplimentară.**

**După finalizarea procedurii de schimbare a uleiului la ulei sintetic, lăsați motorul să funcționeze câteva minute pentru a circula complet uleiul sintetic. Apoi scurgeți din nou uleiul sintetic și reumpleți cu ulei sintetic nou. Pentru a asigura un nivel corect de ulei, procedați conform instrucțiunilor normale.**

### **Specificații PAROIL**

PAROIL de la Atlas Copco este SINGURUL ulei testat și aprobat pentru motoarele încorporate în compresoarele, generatoarele și pompele Atlas Copco.

Testele minuțioase efectuate în laborator și pe echipamente Atlas Copco au dovedit că PAROIL îndeplinește toate necesitățile de lubrifiere în condiții variate. Acesta respectă specificațiile riguroase de control al calității, asigurând funcționarea lină și fiabilă a echipamentului.

Aditivii de calitate din lubrifiantul PAROIL permit prelungirea intervalului de schimbare a uleiului fără pierderi de performanțe sau longevitate.

PAROIL oferă protecție la uzură în condiții extreme. Rezistența crescută la oxidare, stabilitatea chimică înaltă și aditivii anti-rugină contribuie la reducerea coroziunii, chiar și atunci când motorul nu este folosit perioade lungi de timp.

PAROIL conține antioxidanți de înaltă calitate pentru controlul depozitelor, reziduurilor și substanțelor contaminante care tind să se acumuleze la temperaturi foarte mari.

Aditivii de curățare din compoziția PAROIL dispersează reziduurile și nu permit înfundarea filtrelor și aglomerarea reziduurilor în zona supapelor/capacului culbutorului.

PAROIL disipează eficient căldura, protejând în același timp suprafața cilindrului pentru a limita consumul de ulei.

PAROIL își menține excelent indicele de alcalinitate totală (TBN), beneficiind de alcalinitate crescută pentru a controla formarea de acizi.

PAROIL previne acumularea funinginii.

PAROIL este optimizat pentru cele mai recente motoare cu emisii reduse EURO -3 și -2, EPA PARTEA II și III care funcționează cu motorină cu conținut redus de sulf, rezultând un consum redus de ulei și combustibil.

### **PAROIL Extra**

PAROIL Extra este un ulei sintetic de performanță ultra înaltă pentru motoare diesel cu un index ridicat al viscozității. Atlas Copco PAROIL Extra este conceput pentru a oferi o lubrifiere excelentă încă de la pornire la temperaturi de până la -25 °C.

	Litru	Gal. SUA	Gal. imp.	picioare cubi	Număr comandă
cutie	5	1,3	1,1	0,175	1630 0135 00
cutie	20	5,3	4,4	0,7	1630 0136 00

### **PAROIL E**

PAROIL E este un ulei mineral de performanță înaltă pentru motoare diesel cu un index ridicat al viscozității. Atlas Copco PAROIL E este conceput pentru a oferi un nivel ridicat de performanță și protecție în condiții ambiante standard, începând de la -10 °C.

	Litru	Gal. SUA	Gal. imp.	picioare cubi	Număr comandă
cutie	5	1,3	1,1	0,175	1615 5953 00
cutie	20	5,3	4,4	0,7	1615 5954 00
butoi	209	55,2	46	7,32	1615 5955 00
butoi	1000	264	220	35	1630 0096 00

### 5.5.3 Specificațiile lichidului de răcire a motorului



Nu demontați bușonul de umplere a sistemului de răcire când lichidul de răcire este fierbinte.

Este posibil ca sistemul să fie sub presiune. Demontați încet bușonul, numai când lichidul de răcire este la temperatura mediului înconjurător. Eliberarea bruscă a presiunii sistemului de răcire când acesta este fierbinte poate provoca vătămări corporale datorită stropirii cu lichid fierbinte.

**Vă recomandăm în mod expres să folosiți lichide de răcire marca Atlas Copco.**

Utilizarea lichidului de răcire corect este importantă pentru transferul eficient de căldură și pentru protejarea motoarelor răcite cu lichid. Lichidele de răcire utilizate în aceste motoare trebuie să conțină un amestec de apă (distilată sau deionizată), aditivi de răcire speciali și, dacă este necesar, antigel. Lichidul de răcire care nu respectă specificațiile producătorului va provoca deteriorarea mecanică a motorului.

Punctul de îngheț al lichidului de răcire trebuie să fie mai mic decât temperatura minimă posibilă din zona în care este folosit motorul. Diferența trebuie să fie de cel puțin 5 °C. Dacă lichidul de răcire îngheață, poate să provoace fisurarea blocului motor, radiatorului sau pompei de lichid de răcire.

Consultați manualul de utilizare a motorului și respectați indicațiile producătorului.



**Nu amestecați diferite tipuri de lichid de răcire; realizați amestecul în afara sistemului de răcire.**

#### Specificații PARCOOL EG

PARCOOL EG este singurul lichid de răcire testat și aprobat de toți producătorii de motoare folosite în prezent în compresoarele, generatoarele și pompele Atlas Copco.

Lichidul de răcire cu perioadă de funcționare extinsă PARCOOL EG de la Atlas Copco face parte din noua gamă de lichide de răcire organice, concepute pentru motoarele moderne. PARCOOL EG contribuie la prevenirea scurgerilor provocate de coroziune. De asemenea, PARCOOL EG este complet compatibil cu toate substanțele de etanșare și cu toate tipurile de garnituri folosite pentru îmbinarea diferitelor materiale din cadrul motorului.

PARCOOL EG este un lichid de răcire pe bază de etilenglicol, gata de utilizat în motor, amestecat din fabrică în proporția optimă de 50/50, garantând protecția la îngheț până la -40 °C.

Deoarece PARCOOL EG reduce coroziunea, formarea de sedimente este minimizată. Astfel se elimină problema debitului restricționat prin conductele de răcire ale motorului și radiator, minimizând riscul de supraîncălzire a motorului și al unei potențiale defecțiuni.

Acesta reduce uzura garniturii pompei de apă și are o stabilitate excelentă la temperaturi înalte.

PARCOOL EG nu conține nitriți și amine pentru a proteja sănătatea dvs. și mediul înconjurător. Durata prelungită de utilizare reduce cantitatea de lichid de răcire aruncat, minimizând impactul asupra mediului.

	Litru	Gal. SUA	Gal. imp.	picioare cubi	Număr comandă
cutie	5	1,3	1,1	0,175	1604 5308 00
cutie	20	5,3	4,4	0,7	1604 5307 01
butoi	210	55,2	46	7,35	1604 5306 00

Pentru a asigura protecția împotriva coroziunii, cavitației și formării de depuneri, concentrația de aditivi din lichidul de răcire trebuie să se încadreze în anumite limite, conform indicațiilor producătorului. Completarea lichidului de răcire folosind doar apă va schimba concentrația acestuia, prin urmare nu este permisă.

Motoarele răcite cu lichid sunt alimentate din fabrică cu acest tip de lichid de răcire.

## 6 Verificări și depanare



În cazul unei defecțiuni, raportați simptomele observate înainte, în timpul și după defectare. Problema va putea fi identificată mai ușor dacă oferiți informații legate de vibrații, culoarea gazelor de eșapament, verificarea izolației, mirosuri, scurgeri și piese deteriorate, temperatura ambiantă, întreținerea zilnică și normală, precum și despre altitudine. De asemenea, raportați informațiile legate de umiditate și de locul în care este amplasată pompa (de ex. în apropierea mării).

### 6.1 Depanarea motorului

Tabelul de mai jos descrie în mare posibilele probleme ale motorului și cauzele probabile ale acestora.

#### Demarorul acționează prea lent motorul

- Capacitatea bateriei este prea mică.
- Conexiune electrică defectuoasă.
- Defecțiune a demarorului.
- Tip incorect de ulei de motor.

#### Motorul nu pornește sau pornește cu dificultate

- Demarorul acționează prea lent motorul.
- Rezervorul de combustibil este gol.
- Defecțiune a solenoidului sistemului de alimentare cu combustibil.
- Conductă de combustibil înfundată.
- Defecțiune a pompei sistemului de alimentare cu combustibil.
- Filtru de combustibil murdar.
- Aer în sistemul de alimentare cu combustibil.
- Injecatoare defecte.
- Sistemul de pornire la rece nu este utilizat corect.
- Defecțiune în sistemul de pornire la rece.
- Blocaj în sistemul de ventilare a rezervorului de combustibil.
- Se utilizează un tip incorect de combustibil.
- Blocaj în sistemul de eșapament.

#### Putere insuficientă

- Conductă de combustibil înfundată.
- Defecțiune a pompei sistemului de alimentare cu combustibil.
- Filtru de combustibil murdar.
- Blocaj în filtrul de aer sau în sistemul de admisie.
- Aer în sistemul de alimentare cu combustibil.
- Injecatoare defecte sau de tip incorect.
- Blocaj în sistemul de ventilare a rezervorului de combustibil.
- Se utilizează un tip incorect de combustibil.
- Deplasarea comenzii turajiei motorului este restricționată.
- Blocaj în sistemul de eșapament.
- Temperatura motorului este prea mare.
- Temperatura motorului este prea mică.

#### Rateu

- Conductă de combustibil înfundată.
- Defecțiune a pompei sistemului de alimentare cu combustibil.
- Filtru de combustibil murdar.
- Aer în sistemul de alimentare cu combustibil.
- Injecatoare defecte sau de tip incorect.
- Defecțiune în sistemul de pornire la rece.
- Temperatura motorului este prea mare.
- Joc incorect al supapelor.

### **Presiunea uleiului de lubrifiere este prea mică**

- Tip incorect de ulei de motor.
- Insuficient ulei de lubrifiere în carter.
- Indicator defect.
- Filtru de ulei murdar.

### **Consumul ridicat de combustibil**

- Blocaj în filtrul de aer sau în sistemul de admisie.
- Injecatoare defecte sau de tip incorect.
- Defecțiune în sistemul de pornire la rece.
- Se utilizează un tip incorect de combustibil.
- Deplasarea comenzii turației motorului este restricționată.
- Blocaj în sistemul de eșapament.
- Temperatura motorului este prea mică.
- Joc incorect al supapelor.

### **Fum negru pe eșapament**

- Blocaj în filtrul de aer sau în sistemul de admisie.
- Injecatoare defecte sau de tip incorect.
- Defecțiune în sistemul de pornire la rece.
- Se utilizează un tip incorect de combustibil.
- Blocaj în sistemul de eșapament.
- Temperatura motorului este prea mică.

- Joc incorect al supapelor.
- Suprasarcină motor.

### **Fum albastru sau alb pe eșapament**

- Tip incorect de ulei de motor.
- Defecțiune în sistemul de pornire la rece.
- Temperatura motorului este prea mică.

### **Motorul bate**

- Defecțiune a pompei sistemului de alimentare cu combustibil.
- Injecatoare defecte sau de tip incorect.
- Defecțiune în sistemul de pornire la rece.
- Se utilizează un tip incorect de combustibil.
- Temperatura motorului este prea mare.
- Joc incorect al supapelor.

### **Motorul funcționează neregulat**

- Defecțiune a sistemului de alimentare cu combustibil.
- Conductă de combustibil înfundată.
- Defecțiune a pompei sistemului de alimentare cu combustibil.
- Filtru de combustibil murdar.
- Blocaj în filtrul de aer sau în sistemul de admisie.
- Aer în sistemul de alimentare cu combustibil.
- Injecatoare defecte sau de tip incorect.

- Defecțiune în sistemul de pornire la rece.
- Blocaj în sistemul de ventilare a rezervorului de combustibil.
- Deplasarea comenzii turației motorului este restricționată.
- Temperatura motorului este prea mare.
- Joc incorect al supapelor.

### **Vibrații**

- Injecatoare defecte sau de tip incorect.
- Deplasarea comenzii turației motorului este restricționată.
- Temperatura motorului este prea mare.
- Ventilator defect.
- Probleme cu suportul motorului sau carcasa volantului.

### **Presiunea uleiului de lubrifiere este prea mare**

- Tip incorect de ulei de motor.
- Indicator defect.

### **Temperatura motorului este prea mare**

- Blocaj în filtrul de aer sau în sistemul de admisie.
- Injecatoare defecte sau de tip incorect.
- Defecțiune în sistemul de pornire la rece.
- Blocaj în sistemul de eșapament.
- Ventilator defect.
- Prea mult ulei de lubrifiere în carter.
- Blocaje în canalele pentru aer sau lichid de răcire ale radiatorului.

**Presiunea din carter**

- Blocaj în conducta de aerisire.
- Conducta de vid are o scurgere sau ventilatorul de aspirație este defect.

**Compresie defectuoasă**

- Blocaj în filtrul de aer sau în sistemul de admisie.
- Joc incorect al supapelor.

**Motorul se oprește imediat după pornire**

- Filtru de combustibil murdar.
- Blocaj în filtrul de aer sau în sistemul de admisie.
- Aer în sistemul de alimentare cu combustibil.

**Motorul se oprește după circa 15 sec.**

- Conexiune defectuoasă către comutatorul de presiune al uleiului/comutatorul de temperatură a lichidului de răcire

## 6.2 Remedierea problemelor pompei



Înainte de a examina cauzele posibile ale problemelor de funcționare, asigurați-vă că toate instrumentele de control funcționează corect.

### 6.2.1 Prezentare generală a posibilelor probleme de funcționare

<i>Simptom</i>	<i>Cauză posibilă</i>	<i>Mod de remediere</i>
<i>Pompa nu se amorsează</i>	<ol style="list-style-type: none"><li>1. Pierderi de aer la îmbinări sau fisuri în conducta de aspirație.</li><li>2. Conducta de refulare este sub presiune.</li><li>3. Turație redusă a pompei.</li><li>4. Rotorul este uzat sau defect.</li><li>5. Sorbul cu sită al conductei de aspirație (dacă este montat) este colmatat.</li><li>6. Înălțimea de aspirație este prea mare sau NPSH disponibil este insuficient.</li><li>7. Rotorul este colmatat cu corpuri străine.</li></ol>	<p>Verificați dacă amortizoarele și cuplajele sunt bine strânse și examinați conducta de aspirație.</p> <p>Aerisiți conducta de refulare.</p> <p>Consultați datele tehnice și curba de performanță a pompei. Măriți turația.</p> <p>Verificați starea rotorului prin conducta de aspirație.</p> <p>Îndepărtați blocajele.</p> <p>Reduceți înălțimea de aspirație. Verificați nivelurile lichidului și reduceți numărul fittingurilor, dacă este posibil.</p> <p>Demontați carcasa și îndepărtați corpurile străine.</p>
<i>Pompa nu refulează.</i>	<ol style="list-style-type: none"><li>1. Pompa nu este amorsată.</li><li>2. Înălțimea solicitată de sistem este mai mare decât înălțimea nominală de pompare a pompei.</li><li>3. Perderi prin frecare excesive în conducta de aspirație</li><li>4. Rotorul este colmatat cu corpuri străine.</li><li>5. Conductele de aspirație și refulare sunt obstrucționate sau colmatate.</li><li>6. Înălțimea de aspirație este prea mare sau NPSH disponibil este insuficient.</li></ol>	<p>Vezi „Pompa nu se amorsează”.</p> <p>Modificați varianta de proiectare a sistemului sau selectați din nou pompa.</p> <p>Modificați dispunerea coturilor, supapelor, reductoarelor etc.; dacă este necesar, măriți diametrul conductelor</p> <p>Demontați carcasa și îndepărtați corpurile străine.</p> <p>Identificați zona obstrucționată sau colmatată și curățați-o.</p> <p>Reduceți înălțimea de aspirație. Verificați nivelurile lichidului și reduceți numărul fittingurilor, dacă este posibil.</p>

<i>Capacitate insuficientă a pompei</i>	<ol style="list-style-type: none"> <li>1. Pierderi de aer în conducta de aspirație.</li> <li>2. Rotorul și placa de uzură sunt uzate.</li> <li>3. Diametrul conductei de aspirație este prea mic.</li> </ol>	<p>Verificați cuplajele, care trebuie să fie etanșe, și conducta de aspirație. Reduceți nivelul din conducta de aspirație pentru a evita formarea turbioanelor.</p> <p>Verificați starea rotorului prin conducta de aspirație.</p> <p>Înlocuiți conducta de aspirație cu una cu diametru mai mare. Verificați celelalte cauze posibile de la „Pompa nu refulează.”.</p>
<i>Pompa nu asigură presiune suficientă</i>	<ol style="list-style-type: none"> <li>1. Viscositatea lichidului este mai mare decât s-a prevăzut.</li> </ol>	<p>Utilizați pompa cu alte lichide, cu viscozitate sub 50 cSt.</p>
<i>Pompa absoarbe prea multă putere</i>	<ol style="list-style-type: none"> <li>1. Turație prea ridicată</li> <li>2. Pompa funcționează în alte condiții decât cele specificate în contract.</li> <li>3. Densitatea/viscositatea lichidului este mai mare decât s-a prevăzut.</li> <li>4. Rotorul este colmatat cu corpuri străine.</li> </ol>	<p>Verificați turația corectă</p> <p>Verificați condițiile de funcționare a pompei și comparați-le cu cele de pe plăcuța de identificare.</p> <p>Măsurați densitatea/viscositatea lichidului și comparați-o cu valoarea recomandată.</p> <p>Demontați carcasa și îndepărtați corpurile străine.</p>
<i>Pompa vibrează și face zgomot</i>	<ol style="list-style-type: none"> <li>1. Pompa funcționează la debit scăzut</li> <li>2. Pompa sau conductele nu este bine fixată/ nu sunt bine fixate.</li> <li>3. Se produce fenomenul de cavitație</li> <li>4. Rotorul este colmatat cu corpuri străine.</li> </ol>	<p>Verificați setările supapelor în sistem și valorile indicatoarelor de presiune și vid.</p> <p>Verificați dacă sunt bine fixate conductele.</p> <p>Vezi „Pompa nu se amorsează” și „Pompa nu refulează.”.</p> <p>Demontați carcasa și îndepărtați corpurile străine.</p>
<i>Pompa se blochează</i>	<ol style="list-style-type: none"> <li>1. Defecțiune mecanică</li> <li>2. Corpuri străine blocate în interiorul pompei.</li> </ol>	<p>Verificați dacă arborele, cuplajele flexibile, motorul, fuliile și curelele, cutiile de angrenaje etc. prezintă fisuri.</p> <p>Demontați carcasa și îndepărtați corpurile străine.</p>
<i>Rulmenții nu rezistă</i>	<ol style="list-style-type: none"> <li>1. Rulmenții sunt ruginiți.</li> </ol>	<p>Înlocuiți rulmenții. Adresați-vă departamentului de service al Atlas Copco.</p>
<i>Scurgeri la garnitură</i>	<ol style="list-style-type: none"> <li>1. Garnitura nu etanșează corect.</li> </ol>	<p>Dacă apar scurgeri la garnitură în timpul funcționării, aceasta trebuie înlocuită. Adresați-vă departamentului de service al Atlas Copco.</p>
<i>Garnitura se supraîncălzește</i>	<ol style="list-style-type: none"> <li>1. Posibilă lipsă de lichid în pompă.</li> </ol>	<p>Verificați cauzele posibile la „Pompa nu se amorsează”.</p>



### 6.2.2 Riscurile reziduale

Riscurile reziduale sunt riscurile care nu pot fi eliminate prin concepția pompei:

- Bătăi
- Creșteri anormale ale presiunii
- Utilizare incorectă
- Erori de manevrare în apropierea pompei

## 6.3 Remedierea problemelor semnalate prin alarmele controlerului

### 6.3.1 Aspecte generale

Atunci când există o alarmă, ledul aferent se aprinde, dacă este configurat.

Pe ecranul LCD se afișează o pictogramă de eroare care indică defecțiunea.

#### Avertismente

Avertismentele sunt condiții de alarmă minore și nu influențează funcționarea echipamentului și au scopul de a-i atrage atenția operatorului asupra unei condiții nedorite.










Alarmele de avertizare se autoresetează după eliminarea stării de defecțiune. Pictograma este **aprinsă constant** pe ecran.







#### Opriri

Opririle sunt condiții de alarmă esențiale care întrerup funcționarea motorului și îi atrag atenția operatorului asupra unei condiții nedorite.

Alarmele de oprire sunt alarme cu blocare. Trebuie să remediați defecțiunea și să apăsați butonul pentru a reseta modulul. Pictograma **se aprinde intermitent** pe ecran.

### 6.3.2 Prezentare generală a pictogramelor pentru defecțiuni

Ecran	Descriere	Cauză
	Intrări auxiliare	Intrările auxiliare pot fi configurate de către utilizator și vor afișa mesajul conceput de utilizator.
	Pornire nereușită	Motorul nu a pornit după numărul prestabilit de încercări de pornire.
	Oprire nereușită	<p>Controlerul a detectat o condiție care indică faptul că motorul funcționează după primirea comenzii de oprire.</p> <p> <b>Eroarea „Oprire nereușită” poate indica o defecțiune a senzorului de presiune a uleiului. Dacă motorul este oprit, verificați cablajul și configurația senzorului de ulei.</b></p>
	Presiune scăzută ulei	Controlerul a detectat faptul că presiunea uleiului de motor a scăzut sub nivelul de prealarmă pentru nivel scăzut, după expirarea temporizării „Safety On” (pornire în siguranță).
	Temperatură ridicată a motorului	Controlerul a detectat faptul că temperatura lichidului de răcire a depășit nivelul de prealarmă pentru temperatură ridicată a motorului, după expirarea temporizării „Safety On” (pornire în siguranță).
	Subturație	Turația motorului a scăzut sub valoarea de prealarmă pentru subturație.
	Supraturație	Turația motorului a crescut peste valoarea de prealarmă pentru supraturație.
	Nu încarcă	Tensiunea de încărcare a alternatorului auxiliar este scăzută, conform măsurătorii la borna W/L.

Ecran	Descriere	Cauză
	Nivel scăzut combustibil	Nivelul detectat de senzorul de combustibil este sub valoarea minimă a nivelului de combustibil.
	Sub/supratensiune baterie	Tensiunea sursei de c.c. este mai mică sau mai mare decât valoarea minimă/maximă.
	Oprire de urgență	<p>Butonul de oprire de urgență a fost apăsat. Acesta este un circuit de protecție (normal închis la borna pozitivă a bateriei) și oprește echipamentul imediat în cazul eliminării semnalului. Prin decuplarea bornei pozitive de la circuitul de oprire de urgență se oprește și alimentarea c.c. de la ieșirile de combustibil și de pornire ale controlerului.</p> <p> <b>Semnalul pozitiv de oprire de urgență trebuie să fie prezent, în caz contrar, echipamentul se va opri.</b></p>
	Eroare a senzorului magnetic	Impulsurile nu mai sunt detectate de la sonda senzorului magnetic.
	Eroare a memoriei interne	Fie fișierul de configurare, fie fișierul motorului sunt deteriorate. Adresați-vă distribuitorului pentru asistență.

## **7 Depozitarea pompei**

### **7.1 Depozitarea**

- Depozitați pompa într-o încăpere uscată, bine ventilată și cu temperaturi peste zero grade.
- Porniți motorul regulat, de exemplu o dată pe săptămână, până când se încălzește. Dacă acest lucru este imposibil, trebuie luate precauții suplimentare:
  - Consultați manualul de utilizare a motorului.
  - Demontați bateria. Depozitați-o într-o încăpere uscată și cu temperaturi peste zero grade. Mențineți bateria curată și acoperiți-i bornele cu un strat subțire de vaselină rectificată. Reîncărcați periodic bateria.
  - Curățați pompa și protejați-o împotriva umezelii.
  - Așezați pungă de silicagel, hârtie VCI (Volatile Corrosion Inhibitor) sau alte substanțe care absorb umezeala în interiorul pompei și închideți ușile.
  - Lipiți cu bandă adezivă foi de hârtie VCI pe carcasă pentru a închide toate deschizăturile.
  - Înfășurați pompa, cu excepția părții inferioare, în folie de plastic.

### **7.2 Pregătirea pentru funcționare după stocare**

Înainte de a utiliza din nou pompa, îndepărtați foliile, hârtia VCI și pungile de silicagel, apoi verificați atent pompa (parcurgeți lista „Înainte de pornire” de la pagina 23).

- Consultați manualul de utilizare a motorului.
- Înlocuiți filtrul de combustibil și umpleți rezervorul de combustibil. Aerisiți sistemul de alimentare cu combustibil.
- Montați la loc și conectați bateria, dacă este necesar după încărcare.
- Faceți o probă de funcționare a pompei.
- Mișcați cu mâna arborele pompei, pentru a îndepărta eventualele impurități depuse.

## 8 Eliminarea

### 8.1 Aspecte generale

În momentul creării de produse și servicii, Atlas Copco încearcă să înțeleagă, evalueze și minimizeze posibilul impact negativ asupra mediului al produselor și serviciilor, atât în momentul fabricării și distribuirii, cât și în cel al utilizării și eliminării.

Politica de reciclare și eliminare face parte din dezvoltarea tuturor produselor Atlas Copco. Standardele companiei Atlas Copco impun cerințe stricte.

În momentul alegerii materialelor, se iau în considerare capacitatea reală de reciclare a acestora, posibilitățile de dezasamblare și separabilitatea materialelor și ansamblurilor, precum și pericolozitatea și riscurile pentru mediu și oameni în timpul reciclării și eliminării cantității inevitabile de materiale nereciclabile.

Pompa dvs. Atlas Copco este fabricată, în cea mai mare parte, din materiale metalice, care pot fi retopite în oțelării și topitorii, ceea ce înseamnă că pot fi reciclate la infinit. Plasticul utilizat este etichetat; sunt prevăzute sortarea și fracționarea materialelor, în vederea reciclării viitoare.



**Pentru a avea succes, conceptul are nevoie de ajutorul dvs. Susțineți demersul nostru apelând la eliminarea profesionistă. Asigurându-vă că produsul este eliminat corect, contribuiți la împiedicarea posibilelor consecințe nefaste asupra mediului și sănătății, care pot apărea în cazul unei manipulări incorecte a deșeurilor. Reciclarea și reutilizarea materialelor contribuie la conservarea resurselor naturale.**

### 8.2 Eliminarea materialelor

Substanțele și materialele contaminate vor fi eliminate separat, conform legislației de mediu aplicabile la nivel local.

Înainte de a demonta un echipament la finalul duratei sale de viață, evacuați toate lichidele și eliminați-le în conformitate cu reglementările aplicabile la nivel local.

Scoateți bateriile. Nu aruncați bateriile în foc (pericol de explozie) sau împreună cu alte deșeuri. Separați echipamentul în piese metalice, electronice, fire și cabluri, furtunuri, izolații și piese de plastic.

Eliminați toate componentele conform reglementărilor aplicabile la nivel local.

Îndepărtați mecanic lichidele vărsate; adunați resturile cu un material absorbant (de exemplu, nisip, rumeguș) și aruncați-le conform reglementărilor aplicabile la nivel local. Nu le aruncați în sistemele de canalizare sau apele de suprafață.

## 9 Dotări opționale disponibile pentru pompele PAS 4-6-8

### 9.1 Scheme de circuite

Schema de circuite valabilă pentru echipamentele PAS 4-6-8 este schema 3081 6000 76.

### 9.2 Prezentarea generală a dotărilor electrice opționale

Sunt disponibile următoarele dotări electrice opționale:

- Comutator baterie

### 9.3 Descrierea dotărilor electrice opționale

#### 9.3.1 Comutator baterie

Comutatorul bateriei este situat în interiorul carcasei izolate fonic. Acesta permite deschiderea sau închiderea conexiunii electrice dintre baterie și circuitele motorului.



**Nu deplasați comutatorul bateriei în poziția OPRIT în timpul funcționării.**

### 9.4 Prezentarea generală a dotărilor mecanice opționale

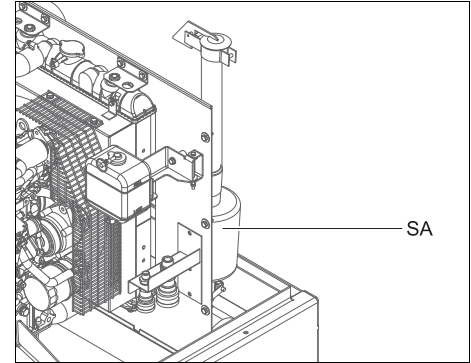
Sunt disponibile următoarele dotări mecanice opționale:

- Paravan de scânteii integrat
- Conexiune pentru rezervor de combustibil extern (cu/fără racorduri rapide)
- Tren de rulare (osie, bară de tractare, urechi de tractare)
- Conducte de aspirație și refulare
- Pornire la rece (ulei sintetic)
- Acoperiș în culori speciale

### 9.5 Descrierea dotărilor mecanice opționale

#### 9.5.1 Paravan de scânteii integrat

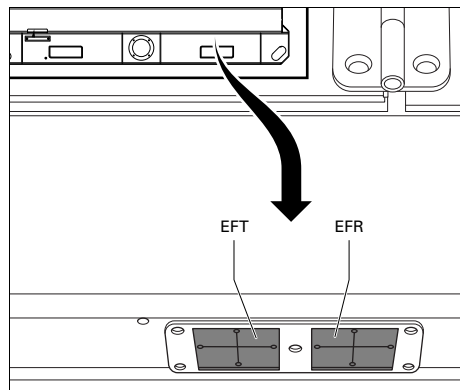
Dotarea opțională de paravan de scânteii integrat (SA) este inclusă în pachetul de echipare pentru rafinării.



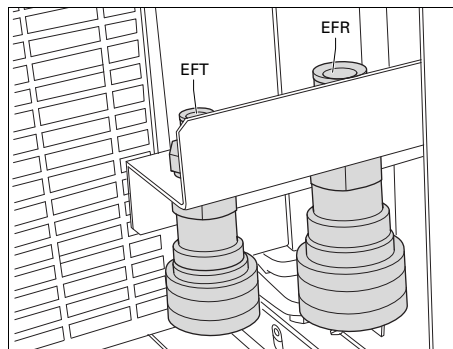
## 9.5.2 Conexiune pentru rezervor de combustibil extern (cu/fără racorduri rapide)

Opțiunea Conexiune la rezervor de combustibil extern permite ocolirea rezervorului de combustibil intern și conectarea echipamentului la un rezervor extern.

### Vedere exterior



### Vedere interior



- |     |  |
|-----|--|
| EFT | Conexiune pentru alimentare rezervor de combustibil extern |
| EFR | Conexiune retur pentru rezervor de combustibil extern      |

Când folosiți această opțiune, conectați atât conducta de alimentare cu combustibil cât și conducta de retur a combustibilului. Conexiunile conductelor de combustibil trebuie să fie etanșe pentru a preveni intrarea aerului în sistemul de alimentare cu combustibil. Rotiți mânerul robinetului cu 3 căi în poziția dorită.



Poziția 1: Indică faptul că conducta de alimentare cu combustibil către motor este conectată la rezervorul intern.



Poziția 2: Indică faptul că conducta de alimentare cu combustibil către motor este conectată la rezervorul extern.

## 9.5.3 Tren de rulare (osie, bară de tractare, urechi de tractare)

Trenul de rulare este dotat cu o bară de tractare reglabilă cu ochi tip DIN, AFR, NATO, ITA sau bilă, precum și cu dispozitive de semnalizare rutieră conforme cu legislația CE.

### Când folosiți această opțiune

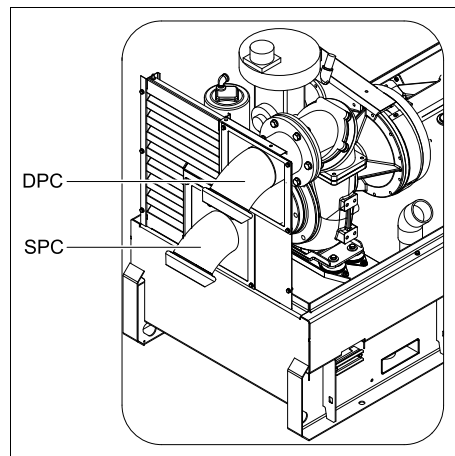
- Asigurați-vă că echipamentul de tractare se potrivește cu urechea de tractare înainte de a tracta pompa.
- Nu deplasați niciodată pompa cu conductele racordate.
- Cuplați frâna de mână de fiecare dată când parcați.
- Lăsați suficient spațiu pentru operare, inspectare și întreținere (cel puțin 1 metru pe fiecare parte).

## Măsuri de întreținere a trenului de rulare

- Verificați strângerea șuruburilor barei de tractare, șuruburilor osiei și piulițelor roților de cel puțin două ori pe an și după primele 50 de ore de funcționare.
- Ungeți cu unsoare de cel puțin două ori de an rulmenții osiei, axul dintre bara de tractare și mecanismul de direcție, precum și axul frânei de mână. Folosiți unsoare pentru rulmenți la rulmenții roților și unsoare pe bază de grafit la bara de tractare și axul frânei de mână.
- Verificați de două ori pe an sistemul de frânare.
- Verificați de două ori pe an starea amortizoarelor de vibrații.
- Injecțiați rulmenții roții cu unsoare o dată pe an.
- Calele pentru roți permit parcare pompei pe teren în pantă. Amplașați calele în fața sau în spatele roților pentru a imobiliza pompa.

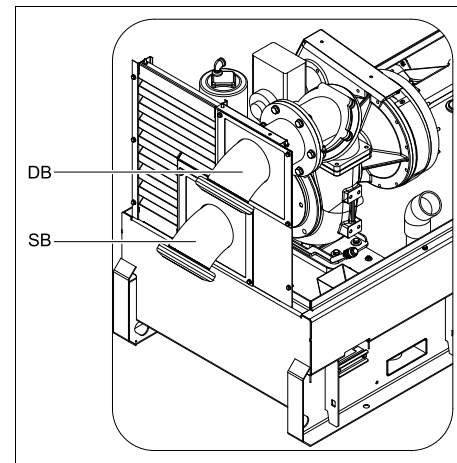
## 9.5.4 Conducte de aspirație și refulare

### Perrot/Cardan



DPC | Refulare Perrot/Cardan  
SPC | Aspirație Perrot/Cardan

### Bauer



DB | Refulare Bauer  
SB | Aspirație Bauer



## 10 Specificații tehnice

### 10.1 Specificații tehnice ale echipamentului/motorului/pompei

		PAS 4	PAS 6	PAS 8
<i>Condiții de referință</i>	Presiune absolută admisie aer	1 bar(a)	1 bar(a)	1 bar(a)
	Umiditatea relativă a aerului	30%	30%	30%
	Temperatura aerului ambiant	25 °C	25 °C	25 °C
	Presiunea vaporilor	1 kPa	1 kPa	1 kPa
	Regim de funcționare	net continuu	net continuu	net continuu
	Lichid utilizat pentru supapele pompei	apă	apă	apă
	Densitatea lichidului	1 kg/dm	1 kg/dm	1 kg/dm
Viscozitatea lichidului	1 cSt	1 cSt	1 cSt	
<i>Limitări</i>	Temperatură exterioară maximă la nivelul mării	45 °C	45 °C	45 °C
	Temperatură minimă de pornire	-10 °C	-10 °C	-10 °C
	Temperatură maximă a lichidului la nivelul mării	50 °C	50 °C	50 °C
	Densitate maximă a lichidului	1,1 kg/dm	1,1 kg/dm	1,1 kg/dm
	Viscozitate maximă a lichidului	50 cSt	50 cSt	50 cSt
	Altitudine maximă	4.000 m	4.000 m	4.000 m
	Interval de pH al lichidului	5-8	5-8	5-8
<i>Date despre randament</i>	Turație maximă a arborelui motor/pompă	2.200 rot/min	2.000 rot/min	2.200 rot/min
	Turație la mers în gol a arborelui motor/pompă	850 ± 25 rot/min	850 ± 25 rot/min	850 ± 25 rot/min
	Turație de funcționare	1.200-2.200 rot/min	1.200-2.000 rot/min	1.200-2.200 rot/min
	Debit maxim	240 m/h	500 m/h	540 m/h
	Interval de funcționare permis la turație maximă	50-240 m/h	80-500 m/h	100-540 m/h
	Interval de funcționare recomandat la turație maximă	127-218 m/h	239-410 m/h	301-516 m/h
	Înălțime de pompare maximă	33 mCA	37 mCA	35 mCA
	Consum de putere maxim al pompei	18,2 kW	28,6 kW	42,2 kW
	Debit în punctul de randament maxim BEP <sup>7)</sup> la turație maximă	182 m/h	342 m/h	430 m/h
	Înălțimea totală dinamică în punctul de randament maxim BEP <sup>7)</sup> la turație maximă	24 mCA	22 mCA	22 mCA
	Randament	75%	80%	69%

	NPSHr în punctul de randament maxim BEP <sup>7)</sup> la turație maximă	5,4 mCA	4,5 mCA	6 mCA
	Capacitatea pompei de vid cu membrană la turație maximă	50 m/h	45 m/h	50 m/h
	Vid	-0,92 atm	-0,92 atm	-0,92 atm
	Consum de combustibil în punctul de randament maxim BEP <sup>7)</sup> la turație maximă	4,64 kg/h	6,64 kg/h	10,54 kg/h
	Consum de combustibil la puterea maximă a pompei	4,70 kg/h	6,81 kg/h	10,59 kg/h
	Consum specific de combustibil la puterea maximă a pompei	0,258 kg/kWh	0,238 kg/kWh	0,251 kg/kWh
	Capacitatea rezervorului de combustibil standard	300 l	300 l	607 l
	Capacitate rezervor de combustibil pe tălpi opțional	105 l	105 l	260 l
	Autonomia rezervorului de combustibil la putere maximă	55 h	38 h	49 h
	Nivelul presiunii acustice (Lp), (Lp) măsurat conform ISO 3744	67	67	-
	Nivelul de putere acustică (Lw), (Lw) măsurat conform 2000/14/CE	93	93	-
<i>Date design motor</i>	Tip KUBOTA	V2403-M-DI-E3B-ACP	V2607-DI-T-E3B-ACP	V3307-DI-T-E3B-ACP
	Lichid de răcire	lichid de răcire	lichid de răcire	lichid de răcire
	Număr de cilindri	4	4	4
	Alezaj	87 mm	87 mm	87 mm
	Cursă	102,4 mm	110 mm	120 mm
	Capacitate cilindrică	2,434 l	2,615 l	3,3 l
	Reglarea turației	mecanică	mecanică	mecanică
	Sistem de combustie	injecție directă	injecție directă	injecție directă
	Aspirare	fără supraalimentare	fără supraalimentare	fără supraalimentare
	Putere continuă netă la turația maximă a arborelui	25,7 kW	30,5 kW	46,9 kW
	Rata de compresie	20.5:1	19:1	20:1
	Randament conform	ISO 3046, 2534	ISO 3046, 2534	ISO 3046, 2534
	Sistem de pornire	electromotor	electromotor	electromotor
	Capacitate de pornire	12-2 V-kW	12-2,5 V-kW	12-3 V-kW
	Normă de poluare	EU Stage IIIA	EU Stage IIIA	EU Stage IIIA (flex) <sup>6)</sup>
	Capacitate de lubrifiere ulei	9,5 l	10,2 l	11,2 l
	Capacitate lichid de răcire recomandată	8,4 l	6 l	6,3 l
	Greutate fără lichide	184 kg	235 kg	275 kg

<i>Date design pompă</i>	Tip ATLAS COPCO	P4-220G SAE4-V7,5	P6-250G SAE4-V10	P8-280G SAE4-V10
	Tip pompă	Cu flux radial centrifugal Volumetrică, cu membrană	Cu flux radial centrifugal Volumetrică, cu membrană	Cu flux radial centrifugal Volumetrică, cu membrană
	Pompă de vid de asistență			
	Etaje	1	1	1
	Tip rotor	semideschis	semideschis	semideschis
	Numărul de pale	3	2	2
	Diametrul rotorului	215 mm	247 mm	280 mm
	Diametru maxim al particulelor solide (Ø)	45 mm	76 mm	76 mm
	Tip garnitură mecanică	simplă	simplă	simplă
	Garnitură mecanică, limita maximă de presiune	6 bari	6 bari	6 bari
	Garnitură mecanică, viteza maximă a lichidului	10 m/s	10 m/s	10 m/s
	Garnitură mecanică, interval de temperatură	de la -20 °C la 80 °C	de la -20 °C la 80 °C	de la -20 °C la 80 °C
	Rulmenți - pompă	cu bile pe un rând	cu bile pe un rând	cu role cilindrice pe un rând
	Rulmenți - motor	cu bile pe două rânduri	cu bile pe două rânduri	cu bile pe două rânduri
	Lubrifiere rulmenți	vaselină	vaselină	vaselină
Diametrul conductei de aspirație (Ø)	100 mm	150 mm	200 mm	
Diametrul conductei de refluxare (Ø)	100 mm	150 mm	200 mm	
<i>Unitate</i>	Dimensiuni cu sanie de înălțime standard (LxIxh)	2100 x 950 x 1370 mm	2100 x 950 x 1370 mm	2850 x 1100 x 1620 mm
	Dimensiuni cu sanie economică (LxIxh)	2100 x 950 x 1170 mm	2100 x 950 x 1170 mm	2850 x 1100 x 1500 mm
	Dimensiuni cu suport mobil opțional montat (LxIxh)	3900 x 1510 x 1740 mm	3900 x 1510 x 1740 mm	5020 x 1670 x 2130 mm
	Greutate netă cu rezervor de combustibil standard	1070 kg	1135 kg	1654 kg
	Greutate cu lichide, cu rezervor de combustibil standard	1343 kg	1407 kg	2191 kg
	Greutate netă cu rezervor de combustibil economic pe șină opțional	987 kg	1053 kg	1578 kg
	Greutate netă cu lichide, cu rezervor de combustibil economic pe șină opțional	1093 kg	1157 kg	1770 kg

### *Observație*

- 1) Condiții de referință pentru performanțele motorului conform ISO 3046-1.
- 2) Consultați tabelul de reducere sau contactați fabrica pentru alte condiții.
- 3) Masa specifică a combustibilului folosit: 0,86 kg/l.
- 4) Valori obținute în condiții de referință.
- 5) Nivel de presiune acustică pentru o distanță de 7 m.
- 6) Motor cu conformitate flexibilă cu normele de poluare.
- 7) Punctul de randament maxim al pompei

## 10.2 Tabele de reducere

### PAS 4

Factor de reducere (%)

Înălțime (m)	Temperatură (°C)											
	0	5	10	15	20	25	30	35	40	45	50	
0	100	100	100	100	100	100	100	100	100	100	100	100
500	100	100	100	100	100	100	100	100	100	100	100	100
1000	100	100	100	100	100	100	100	95	95	95	95	90
1500	100	100	100	95	95	95	95	90	90	90	90	85
2000	95	95	95	90	90	90	85	85	85	85	80	80
2500	90	90	85	85	85	85	80	80	80	Indisponibil	Indisponibil	Indisponibil
3000	85	85	80	80	80	80	75	75	75	Indisponibil	Indisponibil	Indisponibil
3500	80	80	75	75	75	75	70	Indisponibil	Indisponibil	Indisponibil	Indisponibil	Indisponibil
4000	75	75	70	70	70	70	65	Indisponibil	Indisponibil	Indisponibil	Indisponibil	Indisponibil

### PAS 6

Factor de reducere (%)

Înălțime (m)	Temperatură (°C)											
	0	5	10	15	20	25	30	35	40	45	50	
0	100	100	100	100	100	100	100	100	100	100	100	95
500	100	100	100	100	100	100	100	100	100	95	95	90
1000	100	100	100	100	100	100	100	95	95	90	90	90
1500	100	100	100	100	100	100	95	90	90	85	85	85
2000	100	100	100	100	95	95	90	90	85	80	80	80
2500	100	100	100	95	90	90	85	85	80	Indisponibil	Indisponibil	Indisponibil
3000	100	100	95	95	90	85	85	80	80	Indisponibil	Indisponibil	Indisponibil
3500	100	95	90	90	85	80	80	Indisponibil	Indisponibil	Indisponibil	Indisponibil	Indisponibil
4000	95	90	85	85	70	70	70	Indisponibil	Indisponibil	Indisponibil	Indisponibil	Indisponibil

**PAS 8**

Factor de reducere  
(%)

Înălțime (m)	Temperatură (°C)										
	0	5	10	15	20	25	30	35	40	45	50
0	100	100	100	100	100	100	100	100	95	90	90
500	100	100	100	100	100	100	100	95	90	90	85
1000	100	100	100	100	100	95	95	90	85	85	80
1500	100	100	100	100	95	95	90	85	85	80	75
2000	100	100	100	95	90	90	85	80	80	75	75
2500	100	100	95	90	85	85	80	80	75	Indisponibil	Indisponibil
3000	95	95	90	85	85	80	75	75	75	Indisponibil	Indisponibil
3500	90	90	85	80	80	75	75	Indisponibil	Indisponibil	Indisponibil	Indisponibil
4000	85	85	80	75	75	70	70	Indisponibil	Indisponibil	Indisponibil	Indisponibil

Pentru informații despre utilizarea echipamentului în afara acestor intervale, contactați Atlas Copco.

Observații:

- Reducerea a fost calculată luându-se în considerare următoarele condiții:
  - Lichid: apă curată
  - Densitate: 1 kg/dm
  - Viscositate: 1 cSt
- Reducerea se poate modifica în funcție de condițiile lichidului.

## 10.3 Înălțimea de aspirație

PAS 4-6-8

Înălțime de aspirație  
maximă (mCA)

Înălțime (m)	Temperatura apei (°C)									
	5	10	15	20	25	30	35	40	45	50
0	7,65	7,61	7,54	7,50	7,42	7,31	7,17	6,99	6,76	6,48
500	7,03	6,99	6,95	6,88	6,80	6,69	6,55	6,37	6,14	5,86
1000	6,44	6,40	6,36	6,29	6,21	6,10	5,96	5,78	5,55	5,27
1500	5,89	5,85	5,81	5,74	5,66	5,55	5,41	5,23	5,00	4,72
2000	5,37	5,33	5,29	5,22	5,14	5,03	4,89	4,71	4,48	4,20
2500	4,88	4,84	4,80	4,73	4,65	4,54	4,40	4,22	3,99	3,71
3000	4,42	4,38	4,34	4,27	4,19	4,08	3,94	3,76	3,53	3,25
3500	4,00	3,96	3,92	3,85	3,77	3,66	3,52	3,34	3,11	2,83
4000	3,62	3,58	3,54	3,47	3,39	3,28	3,14	2,96	2,73	2,45

Observații:

- Înălțimea de aspirație a fost calculată luându-se în considerare următoarele condiții:
  - Lichid: apă curată
  - Densitate: 1 Kg/dm
  - Viscositate: 1 cSt
  - Punct de funcționare: punctul de randament maxim la turație maximă
- Structura bancului de testare a fost proiectată astfel încât pierderile de presiune să fie minime. Înălțimea de aspirație se poate modifica în funcție de condițiile lichidului și de conductele de aspirație. Pentru recomandări privind conductele, consultați pagina 22.
- Reducerea parametrilor motorului nu a fost luată în considerare.

## 10.4 Șuruburile esențiale

Aplicații	PAS 4	PAS 6	PAS 8
Șuruburi pentru bara de ridicare	46 Nm (M10)	46 Nm (M10)	85 Nm (M12)
Șuruburi pentru îmbinarea picioarelor și motorului	46 Nm (M10) / 85 Nm (M12)	85 Nm (M12)	125 Nm (M14)
Șuruburi pentru îmbinarea picioarelor și amortizoarelor	55 Nm (M12)	55 Nm (M12)	55 Nm (M12)
Șuruburi pentru îmbinarea amortizoarelor și cadrului	23 Nm (M8)	23 Nm (M8)	23 Nm (M8)
Piulițe pentru îmbinarea pompei și motorului	46 Nm (M10)	46 Nm (M10)	46 Nm (M10)
Șuruburi pentru îmbinarea plăcii de bază mici și pompei	69 Nm (M12)	69 Nm (M12)	69 Nm (M12)
Șuruburi pentru îmbinarea plăcii de bază mici și amortizoarelor	55 Nm	55 Nm	55 Nm
Șuruburi pentru îmbinarea amortizoarelor și plăcii de sprijin a pompei	23 Nm (M8)	23 Nm (M8)	23 Nm (M8)
Șuruburi pentru îmbinarea flanșelor și conductelor (de aspirație) pompei	90 Nm	90 Nm	170 Nm
Șuruburi pentru îmbinarea flanșelor și conductelor (de refulare) pompei	90 Nm	90 Nm	170 Nm




## 10.5 Conversii unități SI în unități britanice

1 bar	=	14,504 psi
1 g	=	0,035 oz
1 kg	=	2,205 lbs
1 km/h	=	0,621 mile/h
1 kW	=	1,341 cp (UK și SUA)
1 l	=	0,264 gal. SUA
1 l	=	0,220 gal. imperial (UK)
1 l	=	0,035 cu.ft
1 m	=	3,281 ft
1 mm	=	0,039 in
1 m/min	=	35,315 cfm
1 mbar	=	0,401 in wc
1 N	=	0,225 lbf
1 Nm	=	0,738 lbf.ft
$t_{°F}$	=	$32 + (1,8 \times t_{°C})$
$t_{°C}$	=	$(t_{°F} - 32)/1,8$

O diferență de temperatură de 1 °C = o diferență de temperatură de 1,8 °F.

## 10.6 Plăcuța de identificare

<b>GRUPOS ELECTRÓGENOS EUROPA S.A.</b>	
	XXXX Kg
X	XXXX Kg
X	XXXX Kg
X	XXXX Kg
1	DRY DIESEL DRIVEN PUMP PAS X
2	RPM XXXX
3	PN kW XX
4	Q M3/h XXXXXX
5	H MWC XXXXXX
S/N XXXXXXXX Manuf. year XXXX	
1636 0029 44 XXXXXXXX	
XX	GRUPOS ELECTRÓGENOS EUROPA S.A. 
Polígono Fitarco II, Parcela 20 50450 Muel (Zaragoza) SPAIN	

1. Tip echipament
2. Turația maximă a echipamentului
3. Putere netă continuă
4. Debit
5. Înălțime de pompare



**Diagrame de circuite**





A1	Tablou de comandă
B1	Baterie 12V
F1	Siguranță 10A
F2	Siguranță 6A
F3	Siguranță 4A
F4	Siguranță 4A
H1	Lampă panou
K1	Releu 12V, 1C
K2	Releu 12V, 1C
K3	Releu 12V, 3C
K4	Releu 12V, 1C
K5	Releu 12V, 1C
K6	Releu 12V, 2C
K7	Releu 12V, 1C
MPU	Detectare magnetică a turației
PT	Ceas
P5	Indicatorul nivelului de combustibil
S2	Oprire de urgență
S20	Comutator PORNIT/OPRIT
SB3	Buton combustibil
S4	Comutator baterie
S_MAX	Senzor nivel înalt Harting
S_MIN	Senzor nivel scăzut Harting

Următoarele documente sunt livrate cu acest aparat:

- Test Certificate
- EC Declaration of Conformity:

**Atlas Copco**

**EC DECLARATION OF CONFORMITY**

1

2 We, Atlas Copco Airpower n.v., declare under our sole responsibility, that the product

3 Machine name : **Pump**

4 Commercial name :

5 Serial number :

6 Which falls under the provisions of article 12.2 of the EC Directive 2006/42/EC on the approximation of the laws of the Member States relating to machinery, is in conformity with the relevant Essential Health and Safety Requirements of this directive.

The machinery complies also with the requirements of the following directives and their amendments as indicated.

7	Directive on the approximation of laws of the Member States relating to	Harmonized and/or Technical Standards used	Att mnt
8	Machinery safety	2006/42/EC EN ISO 12100-1 EN ISO 12100-2 EN 1012-1	
9	Electromagnetic compatibility	2004/108/EC EN 61000-6-2 EN 61000-6-4	
10	Low voltage equipment	2006/95/EC EN 60034 EN 60204-1	
11	Outdoor noise emission	2000/14/EC EN 60439 ISO 3744	x

12 The harmonized and the technical standards used are identified in the attachments hereafter

13 Atlas Copco Airpower n.v. is authorized to compile the technical file

14	<b>Conformity of the specification to the Directives</b>	<b>Conformity of the product to the specification and by implication to the directives</b>
15	Issued by	Product engineering
16	Name	Manufacturing
17	Signature	
18	Place , Date	

Form 5009 4606 03  
ed 1.1, 2010-05-15

**Atlas Copco Airpower n.v.** A company within the Atlas Copco Group

Postal address	Visitors address	Phone: +32 (0)3 870 21 11	Com. Reg. Antwerp 44651
P.O. Box 100	Boomssteennweg 957	Fax: +32 (0)3 870 24 43	V.A.T. 403.992.231
B-2610 Wierik-Antwerp	B-2610 Wierik-Antwerp		
Belgium	Belgium		
www.atlascopco.com		For info, please contact your local Atlas Copco representative	

p. 1/2)

- Outdoor Noise Emission Directive 2000/14/EC:

**Atlas Copco**

---

**Outdoor Noise Emission Directive 2000/14/EC**

---

1. **Conformity assessment procedure followed** : Full Quality Assurance

2. **Name and address of the notified body** : Notified body number 0088  
Lloyd's Register Quality Assurance,  
71, Fenchurch street,  
EC3M – 4 BF, London  
United Kingdom

3. **Measured sound power level** :  dB(A)

4. **Guaranteed sound power level** :  dB(A)

5. **Electric power** :  kW

---

Form 5409 6000 03  
ed. 11. 2015.05-15

**Atlas Copco Airpower n.v.** A company within the Atlas Copco Group

Postal address P.O. Box 100 B-2610 Wilrijk-Antwerp Belgium www.atlascopco.com	Visitors address Boomssesteenweg 957 B-2610 Wilrijk-Antwerp Belgium	Phone: +32 (0)3 870 21 11 Fax: +32 (0)3 870 24 43	Com. Reg. Antwerp 44651 V.A.T. 403.992.231
---	--	--	---

For info, please contact your local Atlas Copco representative

p.2/2







